

1. Назначение

Петли СТН-2369 предназначены для установки на двери из алюминиевых профилей, имеющих термовставку.

2. Технические данные

- 2.1. Диапазон регулирования перемещения двери в горизонтальном направлении ± 5 мм;
- 2.2. Диапазон регулирования перемещения двери в вертикальном направлении ± 3 мм;
- 2.3. Диапазон регулирования прижима двери $\pm 0,6$ мм;
- 2.4. Грузоподъемность (расчетный вес двери см.п.5.1) двойные петли до 90кг, тройные петли до 120 кг;
- 2.5. Климатическое исполнение изделия УХЛ 1 по ГОСТ 15150.

3. Комплектность (см. рис.1)

Позиция	Наименование	Количество		Позиция	Наименование	Количество	
		Двойная	Тройная			Двойная	Тройная
1	Полупетля	1	1	11	Винт	2	3
2	Накладка	1	1	12	Винт	4	6
3	Шайба	4	6	13	Подшипник	1	1
4	Полупетля	1	2	14	Подшипник	1	1
5	Накладка	1	2	15	Шайба	1	1
6	Ось	1	1	16	Шайба	1	1
7	Втулка	1	2	17	Втулка	-	1
8	Заглушка	1	2		Ключ монтажный*	1	1
9	Заглушка	1	-		Инструкция**	1	1
10	Винт	1	1				

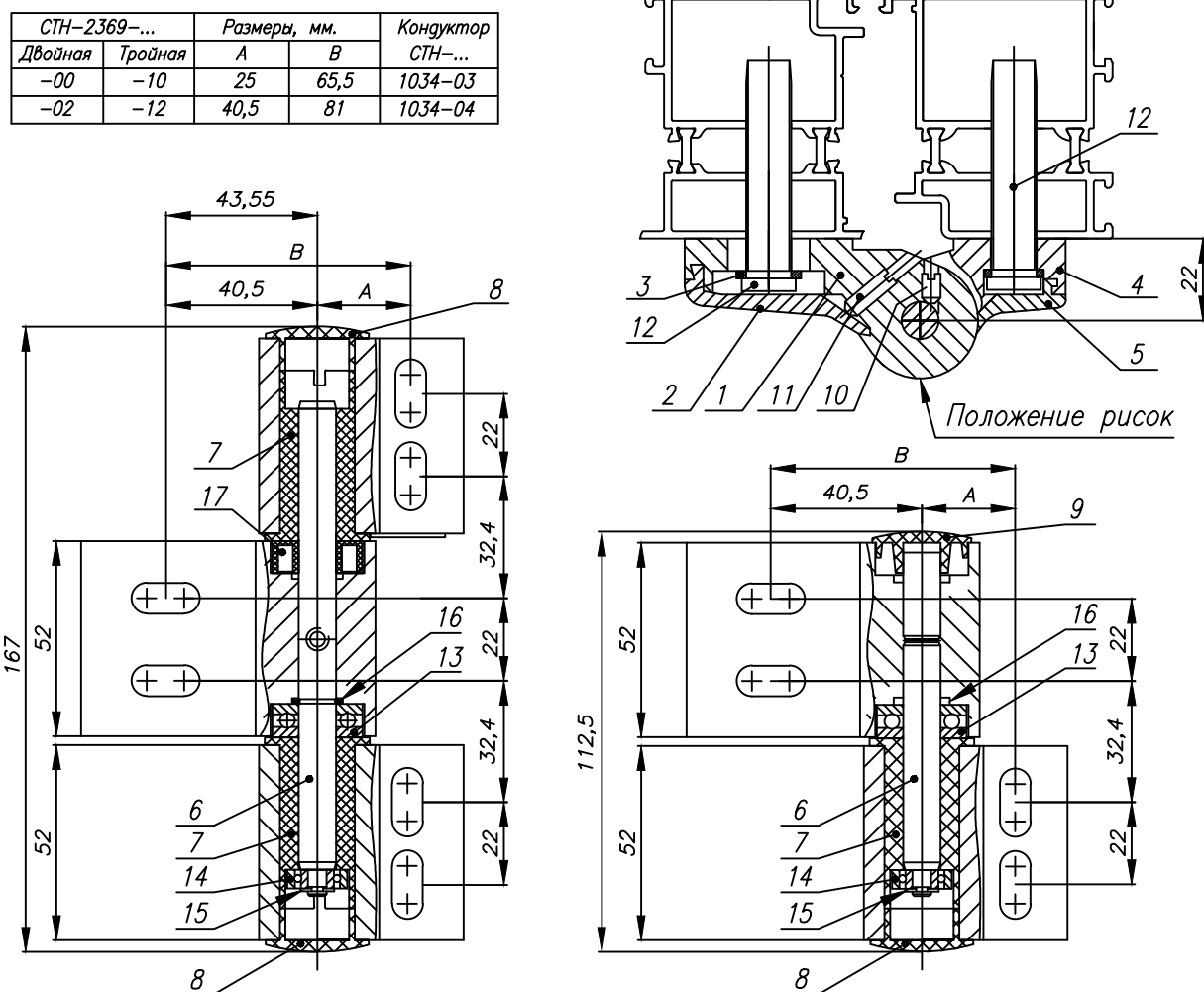
* заказывается отдельно

** в электронном виде на сайте-производителя

4. Конструктивные особенности

- 4.1. Полупетли и накладки изготовлены из прессованного алюминия;
- 4.2. В механизме петли используется радиально-упорный подшипниковый узел, который обеспечивает надежную работу петли на весь период гарантийной эксплуатации;

Рис.1 Конструкция петли





5. Подготовка к монтажу

5.1. Определить тип, количество петель и вариант их установки в зависимости от условий эксплуатации двери;

Важным фактором в определении требуемого типа петель и их количества является правильное определение веса двери. Когда ведется подсчет, необходимо включить в расчетный вес, помимо веса самой створки и стеклопакета, также вес комплектующих (замков, ручек и т.д.).

В тоже время расчетный вес двери должен быть соотнесен и с другими факторами, при этом должны быть сделаны необходимые поправки (см. табл.1).

Таблица 1

Фактор	Поправка на вес
Двери оборудованы доводчиком	+20%
Двери оборудованы доводчиком, с фиксацией в открытом положении	+50%
Двери подвержены сильным ветровым нагрузкам	+10%
Двери могут быть подвержены дополнительным физическим нагрузкам	+10%

При весе двери (расчетном) до 90 кг допускается применять как двойные, так и тройные петли, причем применение тройных петель предпочтительно для дверей с интенсивной эксплуатацией (см.табл.2).

При весе двери от 90 до 120 кг применяются только тройные петли.

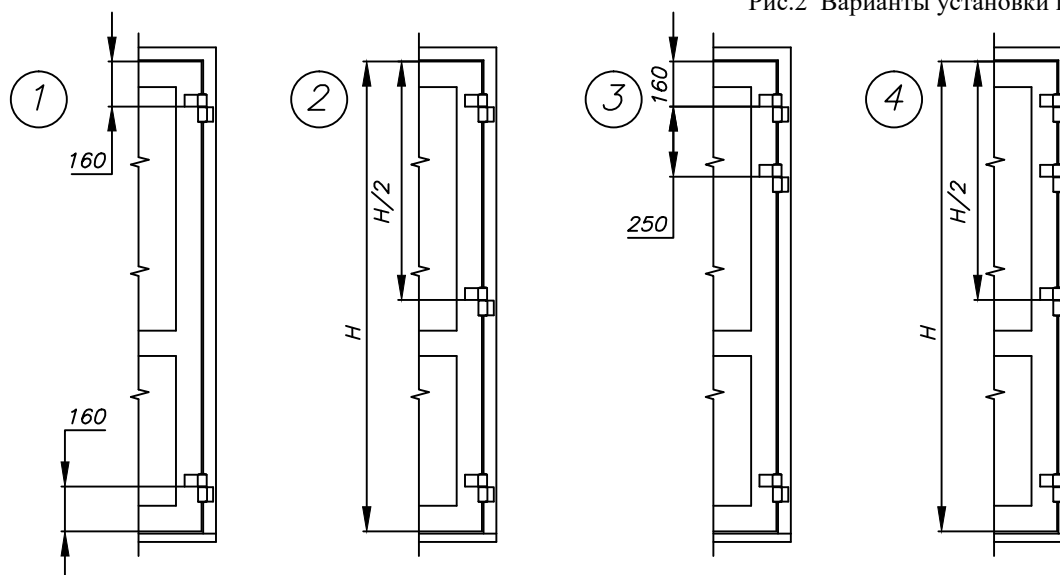
Примечание: Установка дополнительных петель необходима для более равномерного прижима двери, а также для увеличения износостойкости петель и не дает увеличения разрешенного веса двери.

Определив расчетный вес двери и размеры створки, с помощью таблицы 2 выбрать вариант установки и количество петель.

Таблица 2

Частота эксплуатации	Кол. открываний в день	Расположение двери	Максимальные размеры створки (НхВ), мм	Кол. монтируемых петель, шт	Вариант установки см. рис.2
Ограниченное и среднее	0–350	В жилых домах, коммерческих и промышленных объектах без интенсивного использования	2100х1250	2	1
			2500х1250	3	2
Интенсивное	351–4000	Основные входы в жилые дома, помещения общественных зданий и магазинов	2100х1250	3	3
			2500х1250	4	4

Рис.2 Варианты установки петель



5.2. Подобрать петлю по типу открывания двери (левое или правое); При необходимости петли перебрать. Для этого:

5.2.1. Снять полупетлю 4 (рис.1) с оси 6;

В тройной петле втулку 7 переставить в верхней полупетле 4 на другую сторону;

5.2.2. Ослабить стопорный винт 10, снять полупетлю 1 с оси 6 и установить на место обратной стороной, затянуть винт 10 усилием не менее 2,5 Нм;

5.2.3. Установить полупетлю 4 на ось 6 обратной стороной;

5.3. По кондуктору СТН–1034 в стойках двери и проема выполнить отверстия сверлом $\varnothing 11$ мм, согласно рис.1;



6. Монтаж

- 6.1. Ослабить винты 11 и снять накладку 2 и 5;
- 6.2. Установить в полупетлю 1 и 4 шайбы 3 (рисками вниз) и винты 12;
- 6.3. Установить петлю на стойку двери и затянуть винты 12 усилием 20...30 Нм;
- 6.4. Установить на петлю накладку 2 и 5 и затянуть винты 11 (рекомендуется выполнить после регулировки положения двери);
- 6.5. Установить заглушки 8 и 9 (рекомендуется выполнить после регулировки положения двери);

7. Регулировка положения двери

7.1. Регулировка положения двери в горизонтальном направлении:

- 7.1.1. Ослабить винт 11, снять накладку 2;
- 7.1.2. Ослабить винты 12 и, перемещая полотно двери в горизонтальном направлении, добиться оптимального положения, затянуть винты 12;
- 7.1.3. Установить накладку 2 и затянуть винт 11;

7.2. Регулировка положения двери в вертикальном направлении:

- 7.2.1. Ослабить винты 11, снять накладку 5 на всех петлях;
- 7.2.2. Ослабить винты 12 на всех петлях двери и, перемещая полотно двери в вертикальном направлении, добиться оптимального положения, затянуть винты 12;
- 7.2.3. Установить накладку 5 и затянуть винты 11;

7.3. Регулировка прижима двери:

- 7.3.1. Снять заглушки 8 и, вращая с помощью монтажного ключа втулки 7, добиться оптимального прижима двери, причем в тройной петле верхнюю и нижнюю втулку выставить в одинаковые положения;
- 7.3.2. Установить заглушки 8 на место;

Примечание: Втулка 7 имеет 4 положения, которые определяются по рискам на ее видимой части. Если в сторону наблюдателя (рис.2) направлена двойная риска, то прижим максимальный (+0,6мм), если одиночная риска – прижим минимальный (-0,6мм), если риски направлены в стороны – прижим средний.

8. Техническое обслуживание

- 8.1. Повторная регулировка не требуется, тем не менее, вследствие непредвиденных обстоятельств она может потребоваться. Производить повторную регулировку согласно п.7;
- 8.2. Рекомендуется смазывать упорный подшипник качения смазкой Литол-24 с периодичностью 1 раз в 3 года. Для этого снять заглушки 9, ослабить винты 10 на всех петлях, снять створку и заложить в подшипники смазку. Поставить створку на место, затянуть винты и установить заглушки;
- 8.3. Внимание: не закладывайте смазку между осью 6 и втулкой 7, поскольку эта пара трения не требует смазки;

9. Гарантийные обязательства

- 9.1. Изготовитель гарантирует работу изделия в течение 24 месяцев со дня продажи;
- 9.2. Изготовитель не несет ответственность за ненадежную работу или повреждение деталей фурнитуры, если это вызвано несоблюдением установленных правил и инструкций по монтажу;

Контакты:

117545, г. Москва, Варшавское ш., д.129, к.2
Телефон: +7 (495) 151-15-50, +7 (926) 540-24-42
E-mail: vvs@imas.su
Сайт: www.imas.su