



1. Назначение

Петли СТН-2371 предназначены для установки на двери из алюминиевых профилей, имеющих термовставки.

2. Технические данные

- 2.1. Диапазон регулирования перемещения двери в горизонтальном направлении ± 2 мм;
- 2.2. Диапазон регулирования перемещения двери в вертикальном направлении ± 3 мм (для двойных); $+3$ мм (для тройных);
- 2.3. Диапазон регулирования прижима двери $\pm 0,5$ мм;
- 2.4. Грузоподъемность (расчетный вес двери см.п.5.1) двойные петли до 120кг, тройные петли до 150 кг;
- 2.5. Климатическое исполнение изделия УХЛ 1 по ГОСТ 15150.

3. Комплектность (см. рис.1)

Позиция	Наименование	Количество		Позиция	Наименование	Количество	
		Двойная	Тройная			Двойная	Тройная
1	Полупетля	1	1	8	Заглушка	1	2
2	Накладка	1	1	9	Заглушка	1	–
3	Полупетля	1	2	10	Винт	4	6
4	Накладка	1	2	11	Винт	2	3
5	Ось	1	1	12	Винт	2	2
6	Втулка	1	2		Инструкция*	1	1
7	Винт	1	1				

* в электронном виде на сайте-производителя

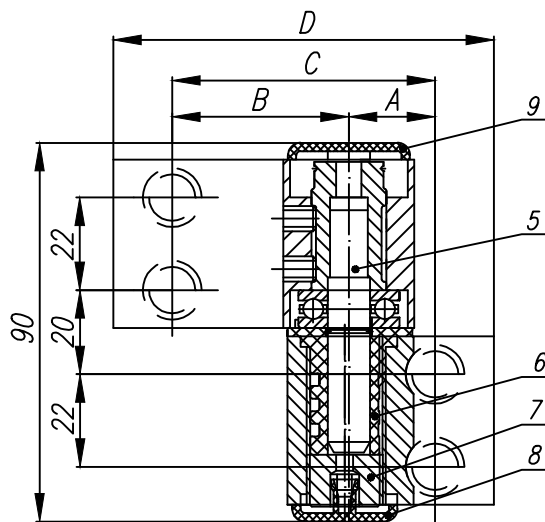
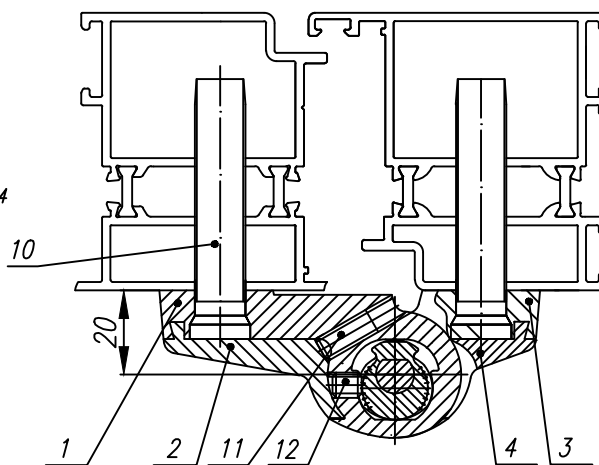
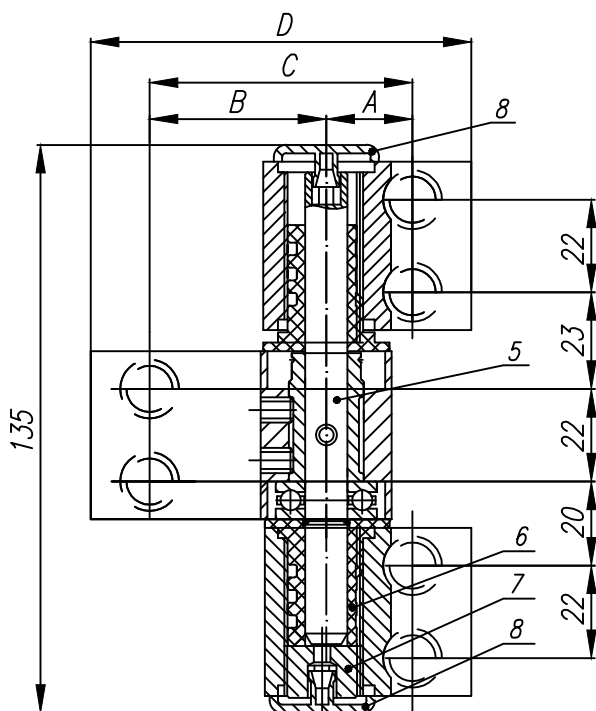
4. Конструктивные особенности

- 4.1. Полупетли и накладки изготовлены из прессованного алюминия;
- 4.2. В механизме петли используется радиально-упорный подшипниковый узел, который обеспечивает надежную работу петли на весь период гарантийной эксплуатации;
- 4.3. Крепление спецвинтами исключает провисание петель;

Рис.1 Конструкция петли

СТН-2371-...*		Размеры, мм.				Кондуктор СТН-...
Двойная	Тройная	A	B	C	D	
-00	-10	20,5	42	62,5	90,5	1511
-04(-05)	-14(-15)	20,5	46,5	67	95	1511-04

* В скобках-исполнение петель для разнуровневых профилей см. рис.4





5. Подготовка к монтажу

5.1. Определить тип, количество петель и вариант их установки в зависимости от условий эксплуатации двери;

Важным фактором в определении требуемого типа петель и их количества является правильное определение веса двери. Когда ведется подсчет, необходимо включить в расчетный вес, помимо веса самой створки и стеклопакета, также вес комплектующих (замков, ручек и т.д.).

В тоже время расчетный вес двери должен быть соотнесен и с другими факторами, при этом должны быть сделаны необходимые поправки (см. табл.1).

Таблица 1

Фактор	Поправка на вес
Двери оборудованы доводчиком	+20%
Двери оборудованы доводчиком, с фиксацией в открытом положении	+50%
Двери подвержены сильным ветровым нагрузкам	+10%
Двери могут быть подвержены дополнительным физическим нагрузкам	+10%

При весе двери (расчетном) до 120 кг допускается применять как двойные, так и тройные петли, причем применение тройных петель предпочтительно для дверей с интенсивной эксплуатацией (см.табл.2).

При весе двери от 120 до 150 кг применяются только тройные петли.

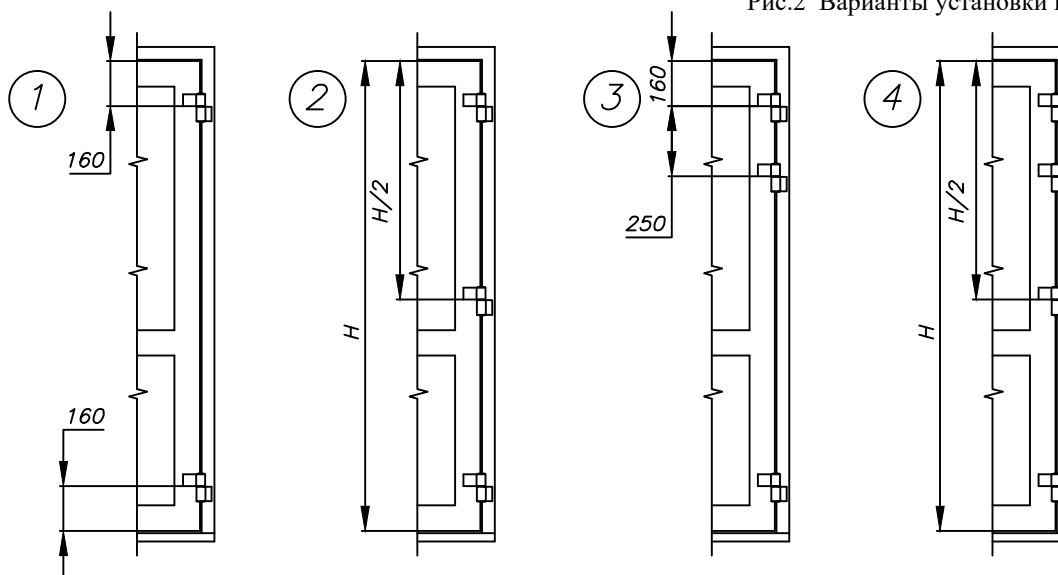
Примечание: Установка дополнительных петель необходима для более равномерного прижима двери, а также для увеличения износостойкости петель и не дает увеличения разрешенного веса двери.

Определив расчетный вес двери и размеры створки, с помощью таблицы 2 выбрать вариант установки и количество петель.

Таблица 2

Частота эксплуатации	Кол. открываний в день	Расположение двери	Максимальные размеры створки (HxB), мм	Кол. монтируемых петель, шт	Вариант установки см. рис.2
Ограниченное и среднее	0–350	В жилых домах, коммерческих и промышленных объектах без интенсивного использования	2100x1250	2	1
			2500x1250	3	2
Интенсивное	351–4000	Основные входы в жилые дома, помещения общественных зданий и магазинов	2100x1250	3	3
			2500x1250	4	4

Рис.2 Варианты установки петель



5.2. Подобрать петлю по типу открывания двери (левое или правое); При необходимости петли перебрать. Для этого:

5.2.1. Снять полупетли 3 (рис.1) с оси 5, втулку 6 и винт 7 переставить на другую сторону полупетли 3;

В тройной петле также втулку 6 переставить в верхней полупетле 3 на другую сторону;

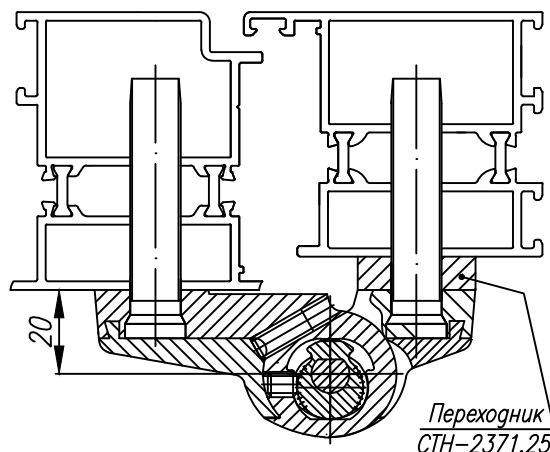
5.2.2. Ослабить стопорные винты 12, снять полупетлю 1 с оси 5 и установить на место обратной стороной, затянуть винты 12 усилием не менее 2,5 Нм;

5.2.3. Установить полупетлю 3 на ось 5 обратной стороной;

5.3. По кондуктору СТН-1511 в стойках двери и проема выполнить отверстия сверлом $\varnothing 11$ мм, согласно рис.1;



Рис.3 Установка петли на
разноуровневые профили.



6. Монтаж

- 6.1. Ослабить винты 11 и снять накладку 2 и 4;
- 6.2. Для разноуровневых профильных систем предварительно на полупетлю 3 приложить переходник СТН-2371.25;
- 6.3. Ось в сборе 5 выставить в полупетле 1 в среднем положении и зафиксировать винтами 12;
- 6.4. В полупетлях 3 выставить втулки 6 в одно из трех положений для обеспечения нужного прижима см п.7.3.;
- 6.5. Установить петли на стойки двери и проема и затянуть винты 10 усилием 20...30Нм;
- 6.6. Установить на петли накладку 2 и 4 и зафиксировать их винтами 11 (рекомендуется выполнить после регулировки положения двери);
- 6.7. Установить заглушки 8 и 9 (рекомендуется выполнить после регулирования положения двери);

7. Регулировка положения двери

- 7.1. Положение двери в горизонтальном направлении регулируется вращением оси 5:
 - 7.1.1. Снять верхнюю заглушку 9 (или 8 для тройной петли);
 - 7.1.2. Ослабить винт 11 и снять накладку 2;
 - 7.1.3. Ослабить винты 12, и вращая ось 5, добиться оптимального положения, затянуть винты 12;
 - 7.1.4. Установить верхнюю заглушку, накладку 2 и затянуть винт 11;
- 7.2. Положение двери в вертикальном направлении регулируется вращением винта 7:
 - 7.2.1. Снять нижнюю заглушку 8;
 - 7.2.1. Вращая винт 7, добиться оптимального положения;
 - 7.2.1. Установить нижнюю заглушку 8;
- 7.3. Прижим двери регулируется перестановкой втулки 6:
 - риска параллельна полотну двери – нейтральное положение;
 - положение втулки "риска от двери" – прижим максимальный (+0,5 мм);
 - положение втулки "риска к двери" – прижим минимальный (-0,5 мм);

8. Техническое обслуживание

- 8.1. Повторная регулировка не требуется, тем не менее, вследствие непредвиденных обстоятельств она может потребоваться. Производить повторную регулировку согласно п.7;
- 8.2. Рекомендуется смазывать упорный подшипник качения смазкой Литол-24 с периодичностью 1 раз в 3 года. Для этого снять створку, ослабить винты 11, снять крышки 2, ослабить винты 12 вынуть ось в сборе и заложить в подшипники смазку. Сборку производить в обратной последовательности.
- 8.3. Внимание: не закладываете смазку между осью 5 и втулкой 6, поскольку эта пара трения не требует смазки;

9. Гарантийные обязательства

- 9.1. Изготовитель гарантирует работу изделия в течение 24 месяцев со дня продажи;
- 9.2. Изготовитель не несет ответственность за ненадежную работу или повреждение деталей фурнитуры, если это вызвано несоблюдением установленных правил и инструкций по монтажу;

Контакты:

117545, г. Москва, Варшавское ш., д.129, к.2
Телефон: +7 (495) 151-15-50,
+7(926) 540-24-42
E-mail: vvs@imas.su
Сайт: www.imas.su