

IMAS

Innovative • Multi-module • Autoclosing • System

Иновационная
система
автоматического
закрывания дверей

**ПЕТЛЯ СТН-2432
С ФУНКЦИЯМИ ДОВОДЧИКА
ДЛЯ ДВЕРЕЙ
ИЗ АЛЮМИНИЕВОГО ПРОФИЛЯ**

ТЕХНИЧЕСКИЙ КАТАЛОГ

ООО «Прометей»

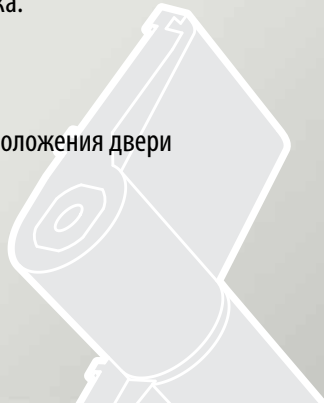
Москва 2022

Иновационная Модульная Автоматическая Система закрывания

Новый механизм, обеспечивающий автоматическое закрывание двери и исключающий применение рычажного дверного доводчика.

Одновременно:

дверная петля,
доводчик,
фиксатор открытого положения двери



Угол открывания и скорость движения двери при закрывании

Дверь, открываемая на угол до 85° , закрывается автоматически.

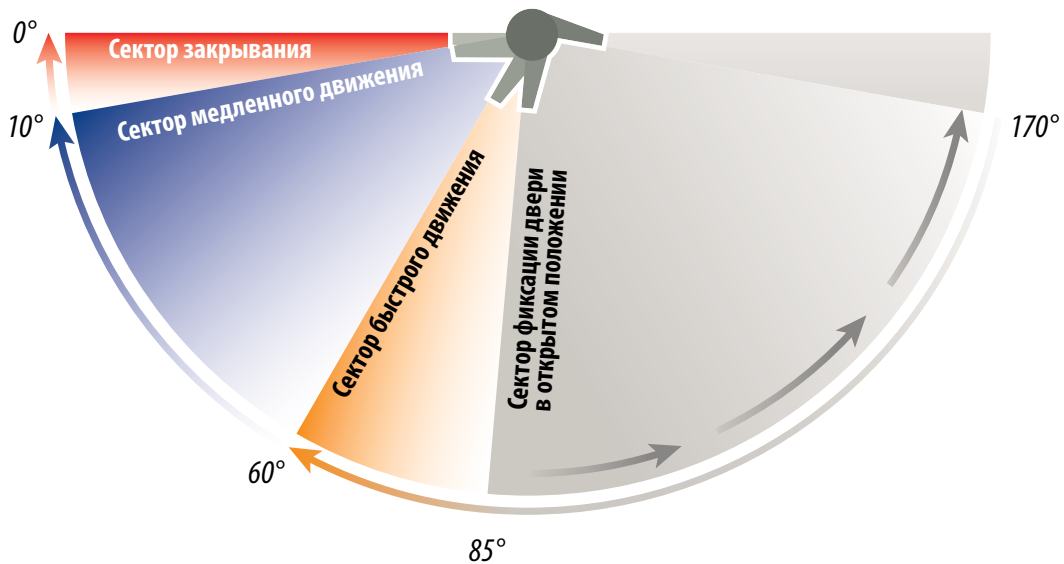
Дверь, открываемая угол св. 85° до 170° , фиксируется в этом диапазоне. Обратный ход двери возможен после приложения усилия для ее закрывания.

Обратное движение двери происходит с разной скоростью:

В диапазоне $170^\circ \dots 60^\circ$ дверь закрывается быстро.

В диапазоне $60^\circ \dots 10^\circ$ дверь движется медленно.

В диапазоне от 10° дверь ускоряется, чтобы захлопнуться.



ОГЛАВЛЕНИЕ

Термины и определения	2
1. Назначение. Область применения	3
2. Рекомендации по расчету количества петель	5
Конструкция петли	6
3. Инструкция по монтажу петли – доводчика СТН-2432	7
4. Установка двери	10
5. Регулировка положения двери и скорости закрывания	11
6. Техническое обслуживание и гарантийные обязательства	12

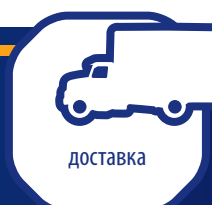
ТЕРМИНЫ И ОПРЕДЕЛЕНИЯ

Фурнитура	ручки, петли, нажимные гарнитуры, шпингалеты и другие детали, обеспечивающие открывание и закрывание створки дверного блока
Рама	неподвижная часть дверного блока
Створка	подвижная часть дверного блока
Система профилей	совокупность размеров сопряжения рамного и створочного профилей
Н	высота дверной створки
Дверная петля	элемент, благодаря которому дверь крепится к дверной раме и обеспечивает функции открывания и закрывания дверной створки
Правое открывание двери	при открывании двери на себя петли правосторонней двери остаются справа, а дверная ручка слева. Дверь можно открыть правой рукой
Левое открывание двери	при открывании двери на себя петли левосторонней двери остаются слева, а дверная ручка справа. Дверь можно открыть левой рукой



Левое открывание Правое открывание

Доводчик	устройство или механизм, плавно возвращающий дверь в закрытое положение
Ось- демпфер	элемент в конструкции дверной петли, регулировкой которого достигается уменьшение или увеличение скорости закрывания дверной створки
Ось- пружина	элемент в конструкции дверной петли, создающий постоянное усилие, направленное на закрывание дверной створки
Ось- пустышка или ось без функций	элемент в конструкции дверной петли, выполняющий функции шарнира



1. НАЗНАЧЕНИЕ. ОБЛАСТЬ ПРИМЕНЕНИЯ

Петли СТН-2432 предназначены для установки на двери, изготовленные из алюминиевых профилей.

Тип – накладные.

Окраска поверхности – по каталогу RAL

Исполнение: двух – и трехсекционные, для правого и левого открывания.

Диапазон регулирования: по вертикали ± 5 мм, по горизонтали ± 5 мм.

Расчетная масса двери для любого комплекта петель – не более 80 кг.

Комплект петель СТН-2432 разного типа обеспечивает управляемое самозакрывание дверей, одновременно выполняя функции петли и навесного доводчика, является альтернативой традиционным рычажным доводчикам.

Таблица 1. Типы петель

Конструктивные особенности петли	Обозначение	Типы петель. Обозначение.		
		Петля с осью-демпфером	Петля с осью-пружиной	Петля с осью без функций
Двойная петля	СТН-2432	СТН-2432.00	СТН-2432.01	СТН-2432.02
Тройная петля	СТН-2432.10	СТН-2432.10	СТН-2432.11	СТН-2432.12

► **Таблица 2. Ось-демпфер. Варианты исполнения. Спецификация**

Обозначение	Назначение	Для створки левого/правого исполнения
D2	Демпфер для двухсекционной петли	LH/RH
D3	Демпфер для трехсекционной петли	

Пример обозначения оси-демпфера: D3RH

Пример обозначения петли с осью-демпфером: СТН- 2432.10 R (Ось-демпфер D3RH)

Таблица 3. Ось-демпфер. Внешние отличия

Функции	Ракурс	Изображение	
Применяемость	Вид сверху		
		D2	D3
Направление открывания двери	Вид снизу		
		Без точки	Точка 2 мм
		Левое LH	Правое RH

► **Ось без функций** имеет обозначение E (Empty), не имеет отметок, не разделяется на левое/правое исполнение.



► **Ось-пружина** имеет разные исполнения, отличающиеся:

- по величине усилия пружины **S**,
- по углу фиксации дверной створки в открытом положении **C**.

Величина усилия пружины прямо пропорциональна связана с весом дверной створки. Чем тяжелее створка, тем больше должно быть усилие на оси – пружине.

Угол фиксации дверной створки от веса створки не зависит.

Таблица 4. Ось-пружина. Варианты исполнения по величине усилия

Обозначение	S1	S2	S3
Усилие пружины, Нм	0,48	0,55	0,80
Направление открывания двери Левое/правое	LH/RH		

Таблица 5. Ось-пружина. Варианты исполнения по величине угла фиксации створки в открытом положении

Обозначение	C0	C1	C2
Угол фиксации в открытом положении	Без фиксации	Фиксация при открытии на угол 85–170°	Фиксация при открытии на угол 120–170°

- Фиксация двери отсутствует.
Ось-пружина C0
- Фиксация открытой двери в диапазоне 120°–170°.
Ось-пружина C2
- Фиксация открытой двери в диапазоне 85°–170°.
Ось-пружина C1

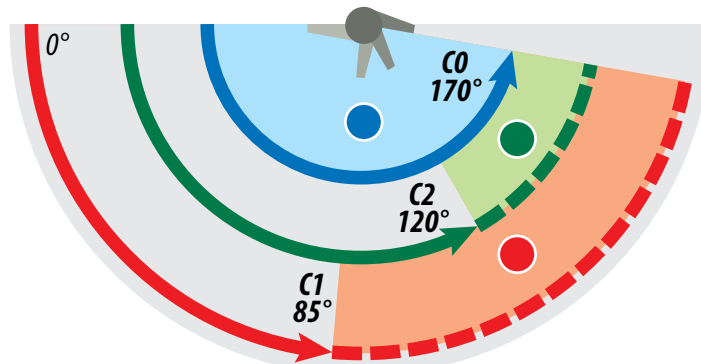


Таблица 6. Ось-пружина. Внешние отличия

Функции	Ракурс	Изображения		
Величина усилия	Вид сверху			
		Стандарт	Точка 2 мм, длина оси 95 мм	Точка 2 мм, длина оси 140 мм
		S1 (0,48)	S2 (0,55)	S3 (0,80)
Функция фиксации	Вид снизу			
		Без рисков	Одна риска	Две риски
		C0 без фиксации	C1 фиксация 85°	C2 фиксация 120°
Направление открывания двери	Вид снизу			
		Без точки	Точка 2 мм	
		Левое LH	Правое RH	

Пример обозначения оси-пружины: S2C1RH

пример обозначения петли с осью-пружиной: СТН- 2432.01 R (Ось-пружина S2C1RH)

2. РЕКОМЕНДАЦИИ ПО РАСЧЕТУ КОЛИЧЕСТВА ПЕТЕЛЬ

При выборе типа петель, их количестве и варианте установки необходимо правильно рассчитать массу двери. В расчетную массу двери включается масса створки, стеклопакета и масса комплектующих (ручки, замки и т.п.). Расчетная масса двери должна быть соотнесена с другими факторами и откорректирована.

Таблица 8.

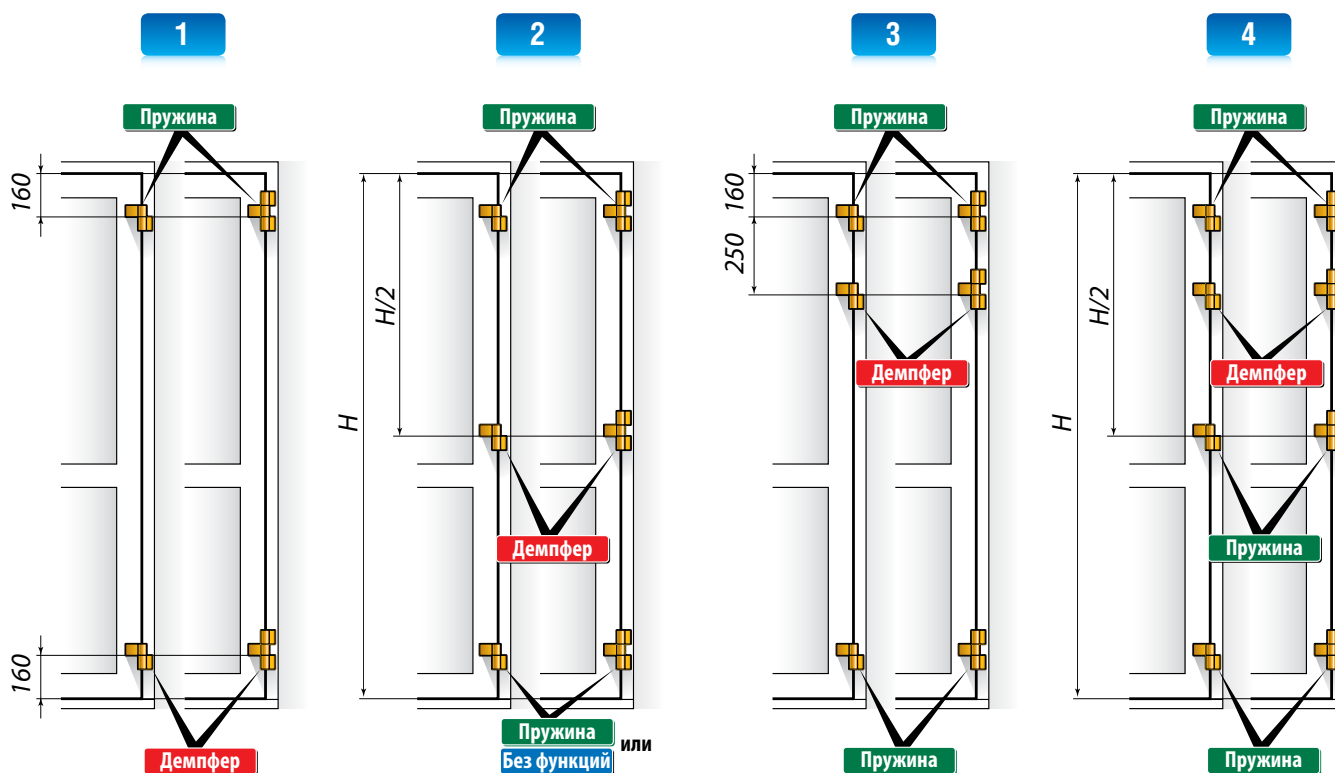
Фактор	Поправка массы
Двери подвержены сильным ветровым нагрузкам	+10%
Двери могут быть подвержены дополнительным физическим нагрузкам	+10%

Количество петель, тип петель и вариант установки определяются в зависимости от условий эксплуатации двери.

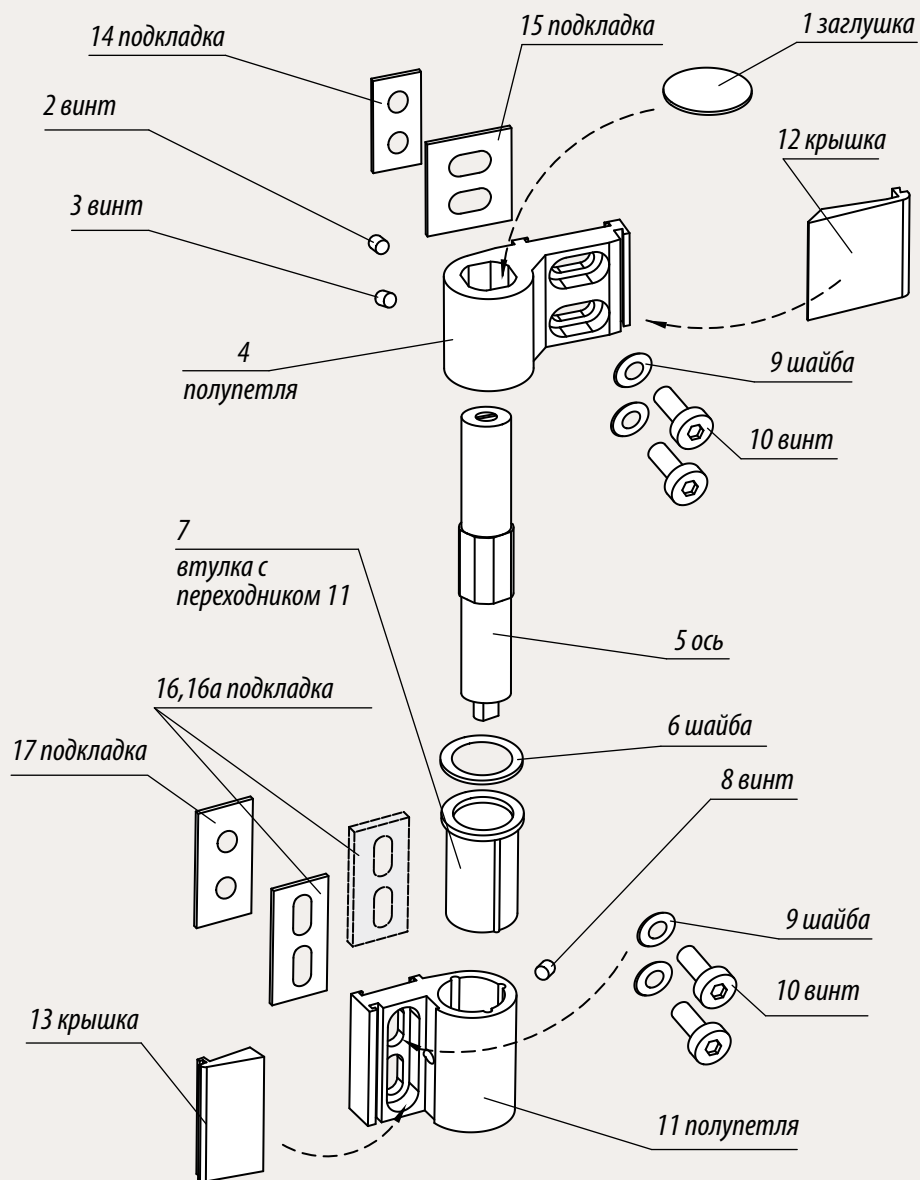
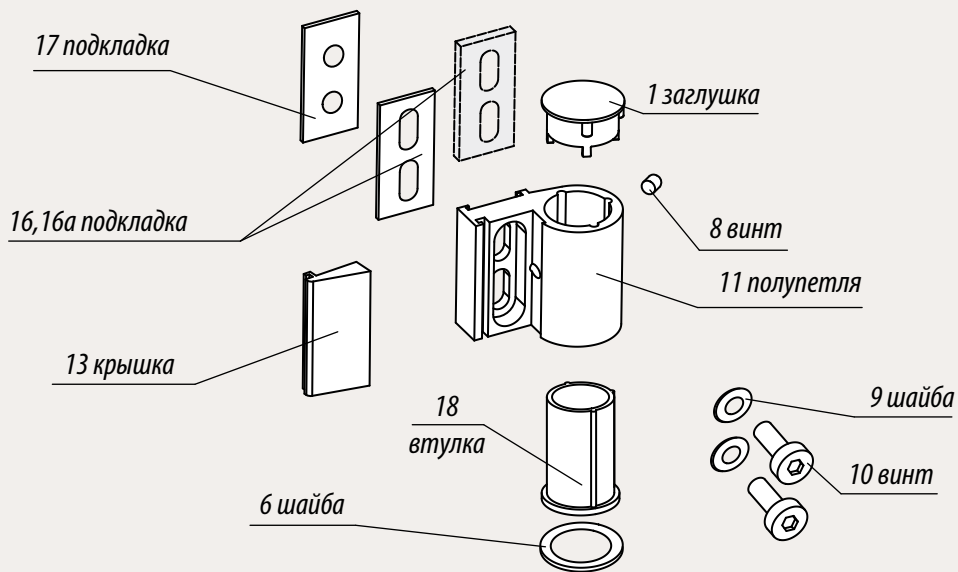
Таблица 9.

Условия эксплуатации	Количество открываний в день	Расположение двери на объекте	Масса створки, кг	Макс. размеры створки Н*В, мм	Количество монтируемых петель, шт.	Вариант установки петель
Низкая и средняя интенсивность	0-350	Жилые дома, коммерческие и промышленные объекты без интенсивного использования	До 35	2100*1250	2	1
			35-60	2500*1250	3	2
Высокая интенсивность	351-4000	Основные входы в жилые дома, общественные здания и магазины	35-60	2100*1250	3	3
			60-80	2500*1250	4	4

Варианты и схема установки петель



КОНСТРУКЦИЯ ПЕТЛИ



3. ИНСТРУКЦИЯ ПО МОНТАЖУ ПЕТЛИ-ДОВОДЧИКА СТН-2432

3.1. Подготовка рамы и створки

Положить дверь на горизонтальную поверхность.

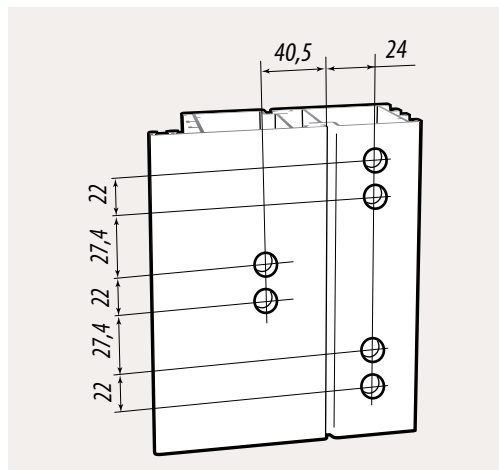
Выставить створку по периметру.

Разметить стойки створки и рамы для сверления отверстий в соответствии с выбранным вариантом установки петель.

Установить кондуктор СТН-1034 и просверлить по нему сверлом $\varnothing 12$ мм отверстия на раме и створке.

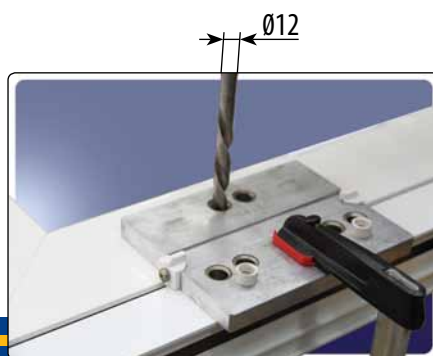
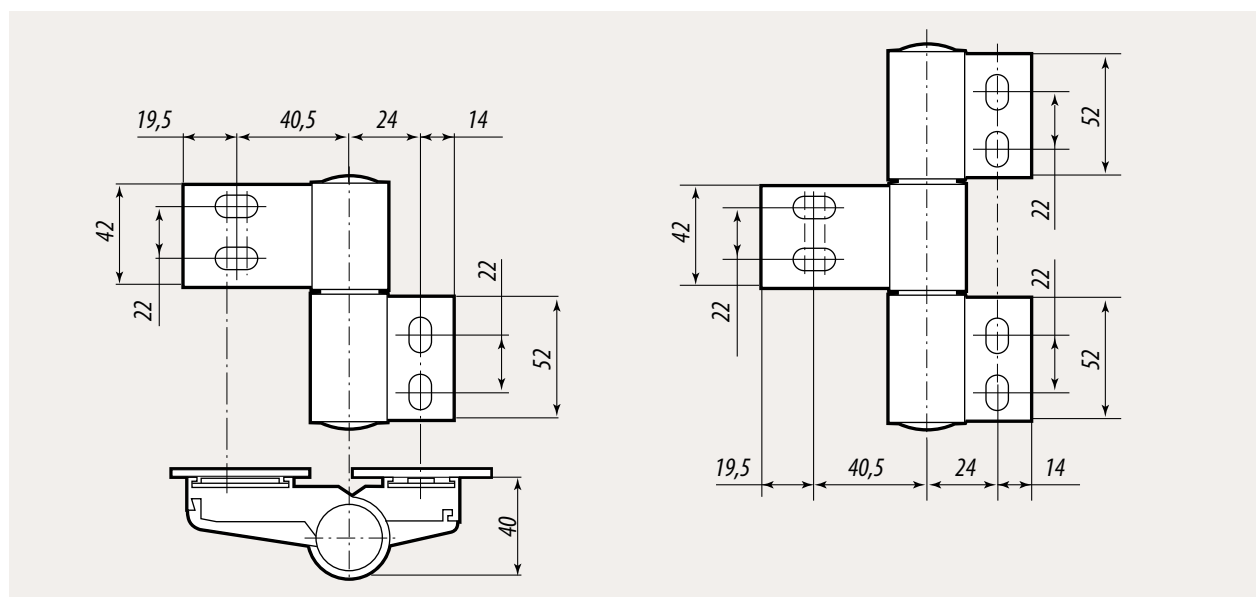
Схема сверления отверстий в стойках двери и проема для установки петель СТН-2432.

Использовать кондуктор СТН-1034



СТН-2432

СТН-2432.10

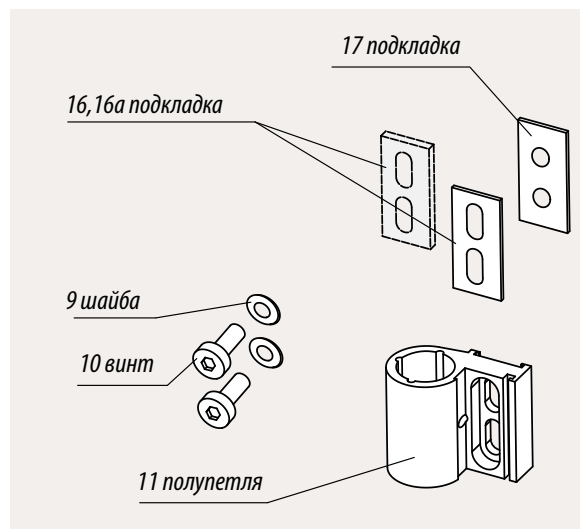


3.2. Установка полупетли на раме

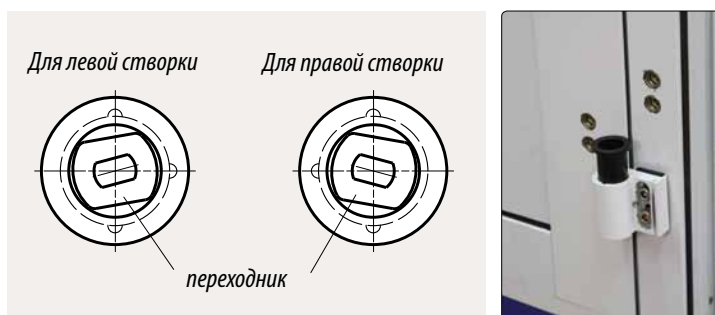
В профиль рамы и профиль створки вставить сухари для крепления петель, совместив отверстия в сухарях с просверленными отверстиями.

Подкладку 17 установить на раму. Подкладку 16 или 16а установить на полупетлю 11. Толщину подкладок – 1,6 мм или 3,2 мм - выбирать с учетом требуемого прижима.

Установить нижнюю полупетлю 11 на раму и закрепить винтами 10 с шайбами 9. Усилие затяжки винтов 6-7 Нм, винты должны быть утоплены относительно плоскости полупетли.



Установить в полупетлю 11 втулку 7, совмещая выступы на втулке с пазами в полупетле. Втулка для створки правого открывания имеет маркировку «R», для левого – «L».



Далее установить шайбу 6 и вставить ось 5, зафиксировав конец оси в отверстии переходника втулки.



3.3. Сборка петли на двери

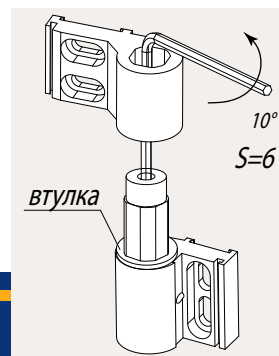
Установить в полупетлю и на створку подкладки 14, 15. Надеть полупетлю 4 на ось 5.

► Монтаж петли с осью-пружиной

При монтаже петли с осью-пружиной необходимо предварительно взвести пружину оси. Для этого шестигранным ключом $S=6$ мм нужно отжать ось на 10° (повернуть в сторону открывания двери) и, придерживая ключ в этом положении, опустить полупетлю до упора на шайбу 6. Вернуть ось плавно в исходное положение. Полупетля должна быть плотно прижата к плоскости створки. Вынуть ключ.

Внимание! Во избежание травм не вынимайте ключ из оси до завершения операции!

При монтаже петель с осью-демпфером или осью-пустышкой эта операция не требуется.



► Монтаж петли с осью-демпфером

Устанавливая ось-демпфер в полупетлю, необходимо обратить внимание на ориентацию демпфера по отношению к плоскости дверной створки.

Правильное положение оси-демпфера – канавка в верхней части должна быть направлена перпендикулярно плоскости двери, точка ориентирована на 12 или 6 часов (фото. 1).

Перед тем, как закрепить верхнюю полупетлю на створке, необходимо проверить правильность настройки оси-демпфера, обеспечивающей корректную работу петли.

Для этого нужно надеть створочную полупетлю на ось-демпфер, плавно повернуть полупетлю по ходу открывания двери на 180° и вернуть в исходное положение.

– Если движение свободное и не требуется чрезмерных усилий – ось-демпфер настроена правильно, можно закреплять верхнюю полупетлю на створке (фото. 2).

– Если ось-демпфер не доворачивается до 180° или не поворачивается совсем – настройки сбиты! Монтаж такой оси приведет к ее поломке.

Для восстановления настройки оси-демпфера:

1. Снять створочную полупетлю с оси-демпфера и надеть снова так, как показано на фото 3.

2. Повернуть ось-демпфер до упора против хода открывания двери, используя створочную полупетлю как монтажный ключ (фото. 4).

синяя стрелка – направление открывания двери;
красная стрелка – направление поворота оси-демпфера для восстановления правильной настройки.

Ось-демпфер настроена правильно.

3. Снять полупетлю, установить ее в правильное положение, закрепить на створке (фото. 5).



Закрепить полупетлю 4 винтами 10 с шайбами 9. Усилие затяжки винтов 6–7 Нм, винты должны быть утоплены относительно плоскости полупетли. Закрывать полупетлю 4 крышкой 12, зафиксировать крышку винтом 3.

Застопорить ось винтом 2.

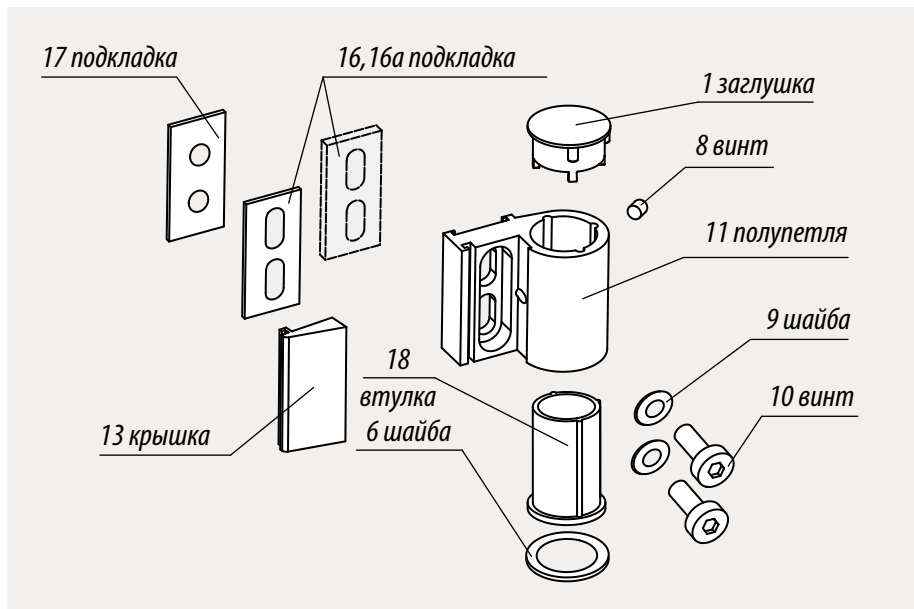


В верхнюю полупетлю 11 вставить втулку 18, совмещая выступы на втулке с пазами в полупетле. На ось 5 надеть шайбу 6. Надеть верхнюю полупетлю 11 на ось и закрепить винтами 10 с шайбами 9. Усилие затяжки винтов 6-7 Нм, винты должны быть утоплены относительно плоскости полупетли.

Закреть верхнюю и нижнюю полупетли 11 на раме крышками 13, зафиксировать крышки винтом 8. Верхний торец полупетли закрыть заглушкой 1.

Тройная петля собрана.

Примечание: Установку крышек 13 допускается производить на объекте после монтажа двери.



4. УСТАНОВКА ДВЕРИ

Перед установкой двери снять створку в следующей последовательности:

- вывернуть из верхней рамной части петли винт 8.
- снять крышку 3.
- вывернуть винты 10.
- снять верхнюю полупетлю 11.
- вывернуть из створочной части петли 4 винт 2.
- снять крышку 12.
- шестигранным ключом $S=6$ мм отжать ось на 10° (повернуть в сторону открывания двери) и, придерживая ключ в этом положении, приподнять створочную часть петли, вернуть ось плавно в исходное положение и снять полупетлю полностью.
- снять створку с рамы.
- установить раму в проем, выставить уровни по горизонтали и вертикали.
- закрепить раму с соблюдением требований по монтажу, допускается отклонение дверной рамы от вертикальной плоскости на величину не более 3° в сторону открывания двери.
- установить створку на раму и зафиксировать ее в положении «закрыто». Выполнить операции раздела 3.

Перед установки оси произвести смазку трущихся поверхностей оси и втулки смазкой SuperLube.

Допускается установка двери без снятия дверной створки при условии соблюдения технологических требований по монтажу.

Допускается отклонение дверной рамы от вертикальной плоскости на величину не более 3° в сторону открывания двери.

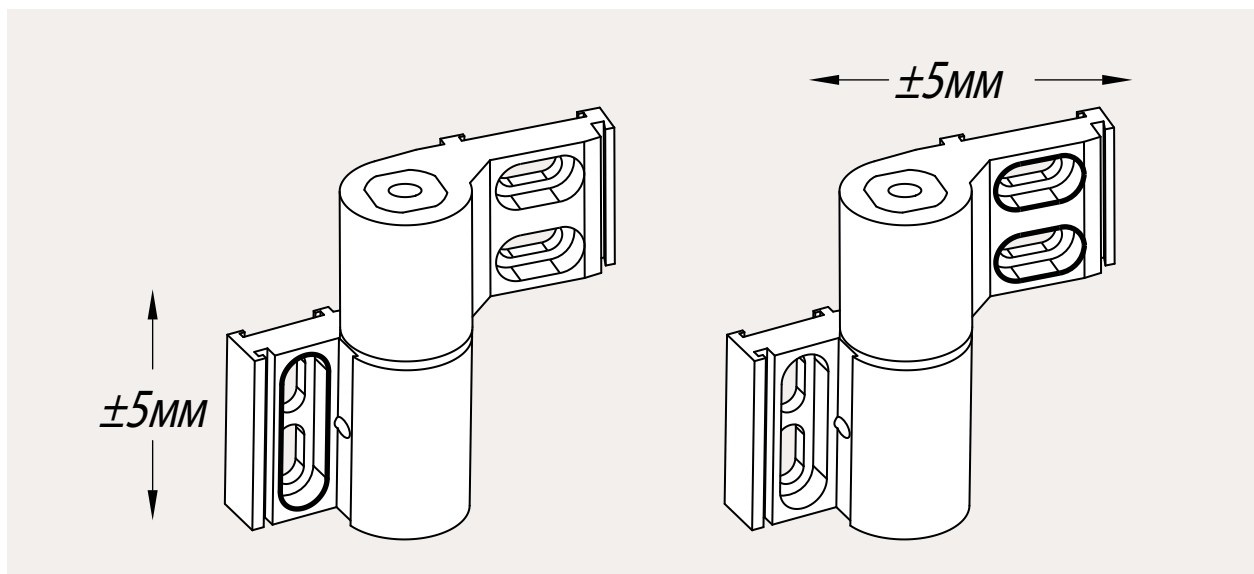
5. РЕГУЛИРОВКА ПОЛОЖЕНИЯ ДВЕРИ И СКОРОСТИ ЗАКРЫВАНИЯ

Установленную дверную створку можно отрегулировать

- по вертикали и горизонтали в пределах ± 5 мм относительно дверной рамы,
- по скорости закрывания.

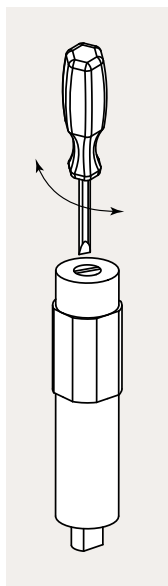
Для осуществления регулировки в вертикальном или горизонтальном направлении нужно ослабить винты 10 в соответствующих пазах полупетель, предварительно сняв с полупетель защитные крышки, и произвести необходимое смещение дверной створки влево-вправо или вверх-вниз. При достижении желаемого результата закрепить дверь винтами 10 и надеть защитные крышки на полупетли.

Рекомендуется 3–4 раза полностью открыть и закрыть дверь для устранения зазоров, возможно возникших при монтаже петель, и обеспечения хорошей посадки двери.



Скорость закрывания двери можно изменить регулировкой оси-демпфера (петля СТН-2432-00, СТН-2432.10). На петлях СТН-2432.01, СТН-2432.11 с осью-пружиной и СТН-2432.02, СТН-2432.12 с осью-без функций регулировка закрывания двери осуществляться не может.

Регулировка скорости закрывания двери осуществляется поворотом винта на оси-демпфере. Сняв заглушку с верхней части петли, нужно с помощью отвертки повернуть винт по часовой стрелке и добиться нужной скорости закрывания двери.



6. ТЕХНИЧЕСКОЕ ОБСЛУЖИВАНИЕ И ГАРАНТИЙНЫЕ ОБЯЗАТЕЛЬСТВА

Изготовитель гарантирует работу изделия в течение 12 месяцев со дня продажи.

Изготовитель не несет ответственности за ненадежную работу или повреждение изделия, а также за оснащенные им двери, если:

1. Вес дверной створки выше рекомендованного.
2. Монтаж двери произведен с нарушением требований инструкции по монтажу.
3. Прикладывается чрезмерное усилие при открывании и закрывании двери, в том числе – в течение длительного времени в условиях отрицательной температуры.
4. Прикладывается чрезмерное усилие в процессе регулировки демпфера, могущее привести к его поломке.
5. В левостороннюю петлю установлена правая ось и наоборот, это может привести к поломке оси.

Повторная регулировка петель не требуется, однако при возникновении такой необходимости повторную регулировку можно производить в последовательности, описанной ранее.

Внимание! Важно!

При заказе комплекта петель:

1. Правильно рассчитайте вес дверной створки, не забудьте учесть вес стеклопакета и фурнитуры.
2. Проанализируйте факторы, которые могут повлиять на работу двери, при необходимости сделайте поправку веса двери. (Таблица 8 на стр.5)
3. Исходя из условий эксплуатации двери - количества открываний и расположения двери на объекте, выберите вариант установки петель. (Таблица 9 и схема на стр.5)
4. Определите направление открывания двери – правое или левое.
5. Ось-демпфер выбирайте по таблице 2.
6. Ось-пружину выбирайте:
 - по величине усилия S с помощью таблицы 4. Чем тяжелее дверь, тем больше должно быть значение усилия пружины.
 - по величине угла фиксации C с помощью таблицы 5. Угол фиксации створки определяется с учетом местоположения и реальных условий эксплуатации двери.

Ниже в таблицах представлены варианты компоновки осей в зависимости от веса дверной створки и рекомендованные варианты подбора петель-доводчиков СТН.

Если предлагаются две возможные комбинации осей, то для вновь устанавливаемых дверей рекомендуется использовать первую из них.

Если дверь находилась в эксплуатации – рекомендуется использовать вторую комбинацию.

Варианты компоновки осей в зависимости от веса дверной створки

Варианты компоновки осей	Вес створки, кг.			
	До 35	До 35	До 45	До 80
	D2+S1	D2+S2+E D2+S1+S1	D2+S2+S2 D3+S2+S2	D3+S3+S3

Варианты подбора петель-доводчиков СТН (двухсекционная петля)

Функция оси	Характеристики		Обозначение	Норма упаковки, шт.	
▶ Демпфер	левый		Петля-доводчик дверная СТН-2432.00 L (Ось-демпфер D2LH)	20	
	правый		Петля-доводчик дверная СТН-2432.00 R (Ось-демпфер D2RH)	20	
▶ Пружина	левая	усилие S1 – для двери до 35 кг	C0 – нет	Петля-доводчик дверная СТН-2432.00-01L (Ось-пружина S1C0LH)	20
			C1 – 85°	Петля-доводчик дверная СТН-2432.00-01L (Ось-пружина S1C1LH)	20
			C2 – 120°	Петля-доводчик дверная СТН-2432.00-01L (Ось-пружина S1C2LH)	20
		усилие S2 – для двери более 35 кг	C0 – нет	Петля-доводчик дверная СТН-2432.00-01L (Ось-пружина S2C0LH)	20
			C1 – 85°	Петля-доводчик дверная СТН-2432.00-01L (Ось-пружина S2C1LH)	20
			C2 – 120°	Петля-доводчик дверная СТН-2432.00-01L (Ось-пружина S2C2LH)	20
	▶ правая	усилие S1 – для двери до 35 кг	C0 – нет	Петля-доводчик дверная СТН-2432.00-01R (Ось-пружина S1C0RH)	20
			C1 – 85°	Петля-доводчик дверная СТН-2432.00-01R (Ось-пружина S1C1RH)	20
			C2 – 120°	Петля-доводчик дверная СТН-2432.00-01R (Ось-пружина S1C2RH)	20
		усилие S2 – для двери более 35 кг	C0 – нет	Петля-доводчик дверная СТН-2432.00-01R (Ось-пружина S2C0RH)	20
			C1 – 85°	Петля-доводчик дверная СТН-2432.00-01R (Ось-пружина S2C1RH)	20
			C2 – 120°	Петля-доводчик дверная СТН-2432.00-01R (Ось-пружина S2C2RH)	20
Ось без функций		Петля-доводчик дверная СТН-2432.00-02 (ось-пуст.Empty)	20		

117545, г. Москва, Варшавское ш., д.129, к.2
Торгово-производственная Компания
ООО "Прометей"
Телефон: +7 495 151-15-50
Сотовый: +7 926 540-24-42 Валерий
www.imas.su vvs@imas.su