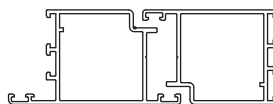


ПЕТЛЯ ДВЕРНАЯ СТН-2432

ИНСТРУКЦИЯ ПО МОНТАЖУ И ЭКСПЛУАТАЦИИ



IMAS
Innovative • Multi-module • Autodosing • System

1. Назначение

1.1. Петли СТН-2432 предназначены для установки на двери, изготовленные из алюминиевых систем профилей.

Масса двери не должна превышать 80 кг.

1.2. Петли обеспечивают управляемое самозакрывание дверей, тем самым сочетают в себе функции петель и функции стандартных навесных доводчиков.

СТН-2432 – петля с осью-пружиной, СТН-2432-01 – петля с осью-демпфером, СТН-2432-02 – петля с осью «пустышкой»

2. Монтаж петель

2.1. Выбрать вариант установки петель по табл. 1 и 2 с учетом веса и размеров створки.

Таблица 1

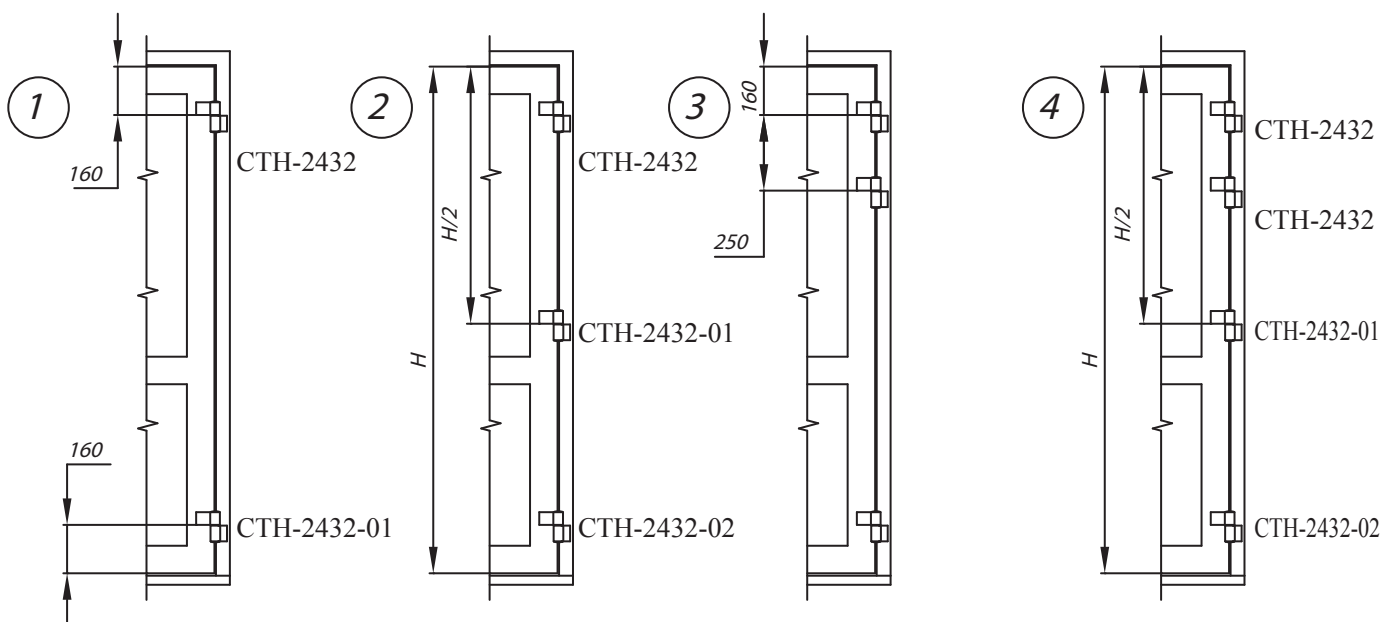
Фактор	Поправка на вес
Двери подвержены сильным ветровым нагрузкам	+10%
Двери могут быть подвержены дополнительным физическим нагрузкам	+10%

Таблица 2

Частота эксплуатации	Кол. открываний в день	Расположение двери	Масса створки, кг	Максимальные размеры створки (HxВ), мм	Кол. монтируемых петель, шт	Вариант установки см. рис. 1
Ограниченное и среднее	0-350	В жилых домах, коммерческих и промышленных объектах без интенсивного использования	до 35	2100x1250	2	1
			35-60	2500x1250	3	2
Интенсивное	351-4000	Основные входы в жилые дома, помещения общественных зданий и магазинов	35-60	2100x1250	3	3
			60-80	2500x1250	4	4

2.2. Установку петель на дверь производить по схеме, указанной на рис. 1

Рис.1 Варианты и схема установки петель



2.3. Положить дверь на горизонтальную поверхность. Выставить створку по периметру.

2.4. Просверлить по кондуктору СТН-1034 сверлом Ø12мм отверстия на раме и на створке.

2.5. Вставить сухарь 18 (рис.3) в профиль для каждой полупетли как в раму, так и в дверь на соответствующую глубину.

2.6. Установить подкладки 16, 17 на полупетлю и раму.

В случае необходимости более плотного прижима использовать утолщенный переходник 16.

2.7. Установить полупетлю 11 (рис.2) на раму и закрепить винтами 10 с шайбами 9 с усилием затяжки 6...7 Нм.

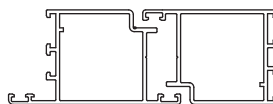
2.8. Винты 10 должны утопать за плоскость полупетли 11.

2.9. Установить крышку 13 и закрепить винтом 8.

2.10. Установить в полупетлю 11 втулку 7 и шайбу 6 и ось 5 согласно выбранной схеме по рис.4.

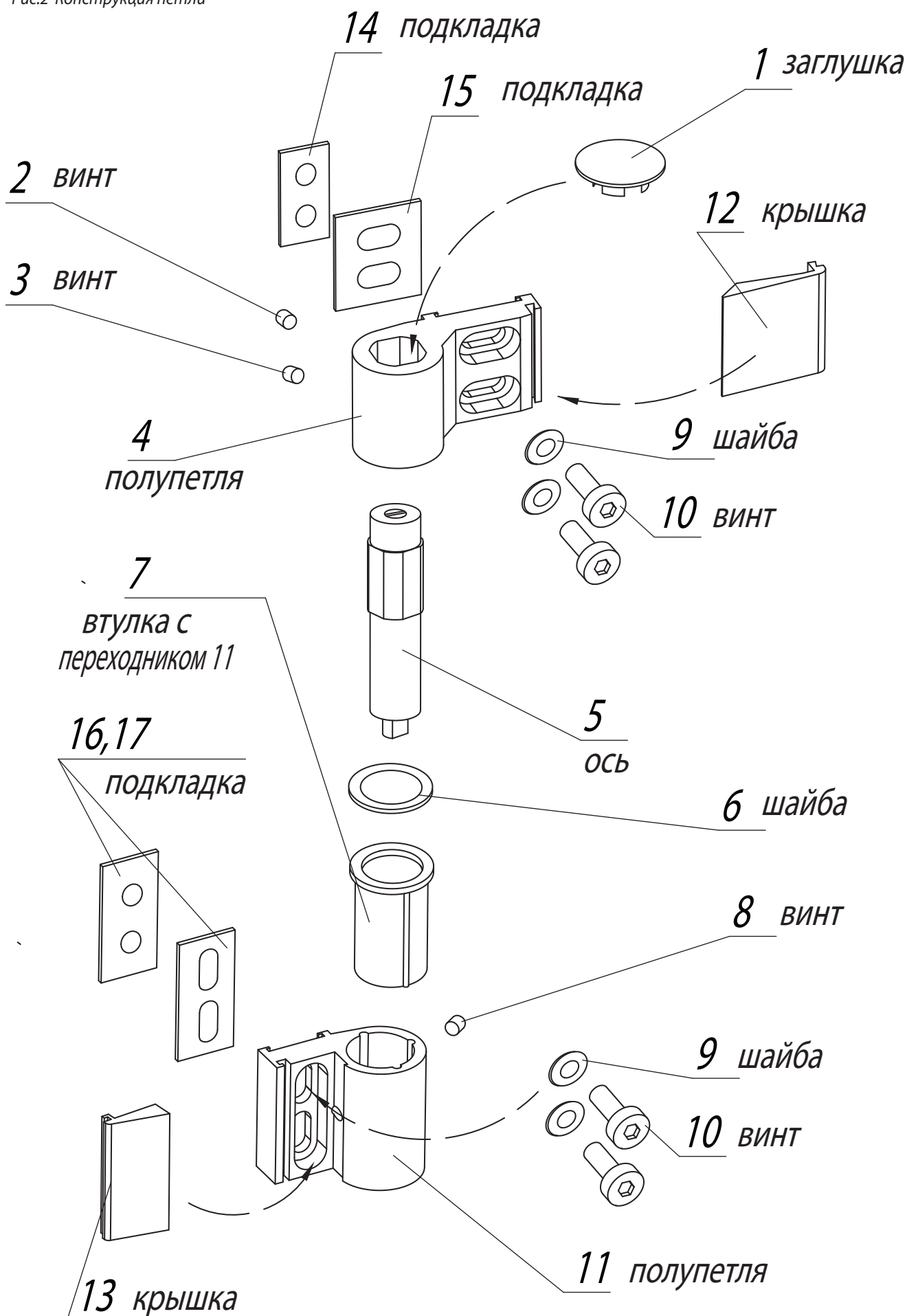
ПЕТЛЯ ДВЕРНАЯ СТН-2432

ИНСТРУКЦИЯ ПО МОНТАЖУ И ЭКСПЛУАТАЦИИ



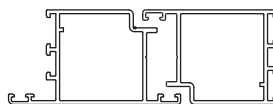
IMAS
Innovative • Multi-module • Autodooring • System

Рис.2 Конструкция петли



ПЕТЛЯ ДВЕРНАЯ СТН-2432

ИНСТРУКЦИЯ ПО МОНТАЖУ И ЭКСПЛУАТАЦИИ



IMAS
Innovative • Multi-module • Autodosing • System

Рис.3 Сухарь - поз.18

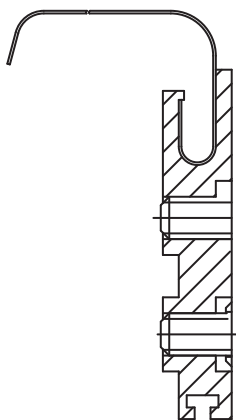
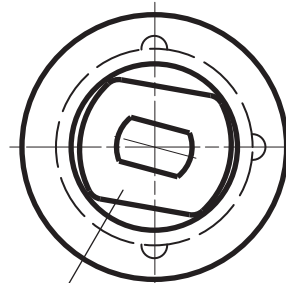
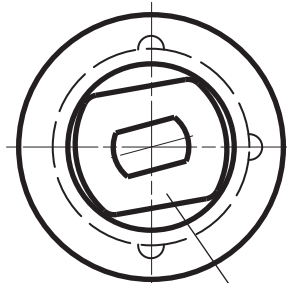


Рис.4 Ориентация переходников во втулке

Для левой створки

Для правой створки

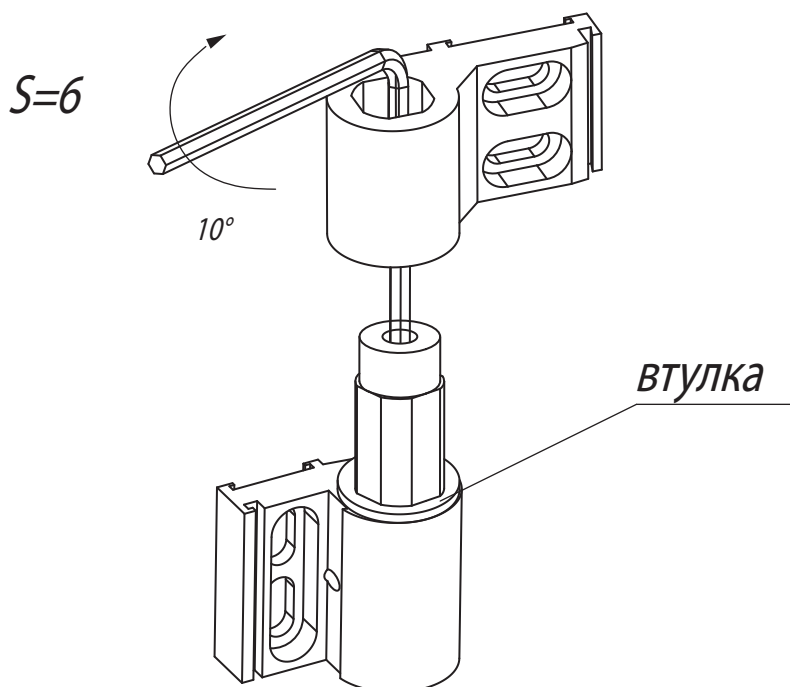


переходник

2.11. Установить в полупетлю и створку подкладки 14,15.

2.12. Установить полупетлю 4 на ось 5. Шестигранным ключом $S=6$ мм (рис.5) отжать оси на 10° и, придерживая ключ в этом положении, опустить полупетли до упора на шайбу 6. Вернуть ось плавно в исходное положение. Полупетля должна плотно прижаться к плоскости створки.

Рис.5 Предварительный взвод пружины



ВНИМАНИЕ!!! Во избежание травм не вынимать ключ из оси до завершения операции.

2.13. Закрепить полупетлю 4 винтами 10 с шайбами 9 с усилием затяжки 6...7 Нм.

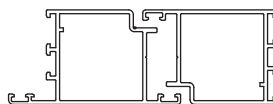
2.14. Установить крышку 12 и зафиксировать ее винтом 3.

2.15. Застопорить оси винтом 2.

ПРИМЕЧАНИЕ: установку крышек 12 и 13 допускается на объекте после монтажа двери.

ПЕТЛЯ ДВЕРНАЯ СТН-2432

ИНСТРУКЦИЯ ПО МОНТАЖУ И ЭКСПЛУАТАЦИИ



IMAS
Innovative • Multi-module • Autodosing • System

3. Установка двери

3.1. Перед установкой снять створку в следующей последовательности:

- вывернуть со створочной петли винт 2.
- снять крышку 12.
- шестигранным ключом $S=6$ мм (рис.4) отжать оси на 10° и, придерживая ключ в этом положении, приподнять створочную петлю, вернуть ось, плавно в исходное положение и снять петлю полностью.
- снять створку с рамы.

3.2. Установить раму в проем, выставить уровни по горизонтали и по вертикали.

Закрепить раму с соблюдением всех технологических требований по монтажу.

Отклонение от горизонтальной плоскости не допускается;

отклонение от вертикальной плоскости - не более 3° в сторону открытия двери.

3.3. Установить створку на раму и зафиксировать в положении "закрыто".

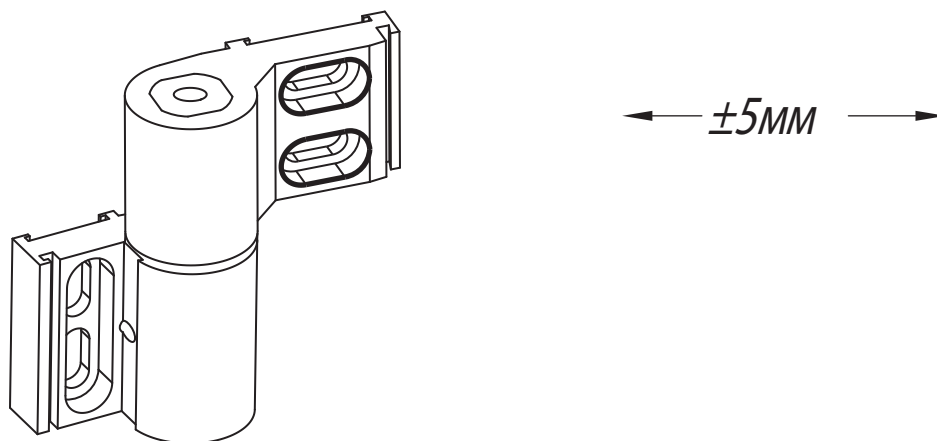
3.4. Выполнить операции по пунктам 2.7-2.12.

Перед выполнением пункта 2.8. произвести смазку трущихся поверхностей оси и втулки смазкой SuperLube

4. Регулировка положения двери.

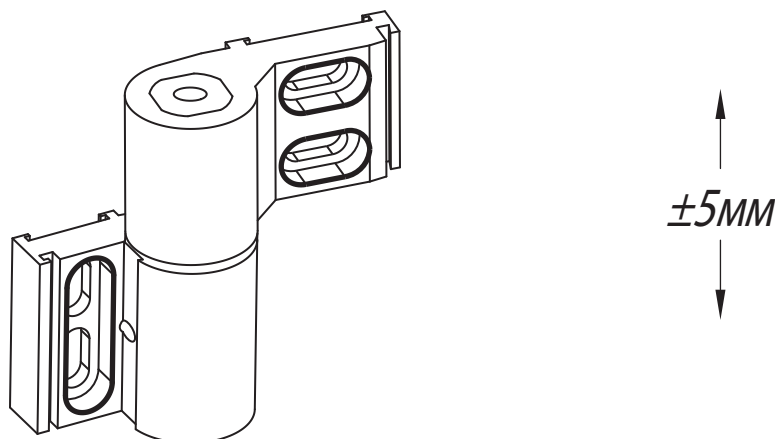
4.1. Регулировка положения двери в горизонтальном направлении осуществляется при помощи пазов (рис. 6).

Рис.6 Регулировка положения двери в горизонтальном направлении



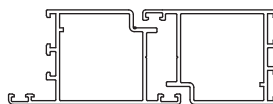
4.2. Регулировка положения двери в вертикальном направлении осуществляется при помощи паза (рис. 7).

Рис.7 Регулировка положения двери в вертикальном направлении



ПЕТЛЯ ДВЕРНАЯ СТН-2432

ИНСТРУКЦИЯ ПО МОНТАЖУ И ЭКСПЛУАТАЦИИ

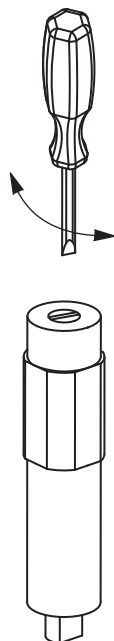


IMAS
Innovative • Multi-module • Autodosing • System

4.3. Для осуществления регулировки нужно ослабить винты 10 на соответствующих пазах, после чего произвести необходимое смещение двери и закрепить дверь в необходимом положении

4.4. Регулировка скорости закрывания осуществляется винтом на оси петли СТН-2432-01.

Рис.8 Регулировка скорости закрытия двери



5. Техническое обслуживание

5.1. Повторная регулировка не требуется, тем не менее, вследствие непредвиденных обстоятельств она может потребоваться. Производить повторную регулировку согл. пункта 4;

6. Гарантийные обязательства

6.1. Изготовитель гарантирует работу изделия в течение 12 месяцев со дня продажи;

6.2. Изготовитель не несет ответственность за ненадежную работу или повреждение деталей изделия, если это вызвано несоблюдением установленных правил и инструкций по монтажу;

Контакты:

117545, г. Москва, Варшавское ш., д.129, к.2

Телефон: +7 (495) 151-1550,

+7 (926) 540-2442

E-mail: vvs@imas.su

Сайт: www.imas.su