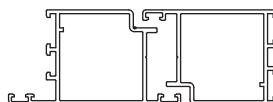


ПЕТЛЯ ДВЕРНАЯ СТН-2431

ИНСТРУКЦИЯ ПО МОНТАЖУ И ЭКСПЛУАТАЦИИ



IMAS
Innovative • Multi-module • Autoclosing • System

1. Назначение

1.1. Петли СТН-2431 предназначены для установки на двери, изготовленные из профильных систем ПВХ с наплавом 17–21мм. Вес двери не должен превышать 80 кг.

1.2. Петли обеспечивают управляемое самозакрывание дверей, тем самым сочетают в себе функции петель и функции стандартных навесных доводчиков.

СТН-2431 – петля с осью-пружиной, СТН-2431-01 – петля с осью-демпфером, СТН-2431-02 – петля с осью «пустышкой»

2. Монтаж петель

2.1. Выбрать вариант установки петель по табл. 1 и 2 с учетом веса и размеров створки.

Таблица 1

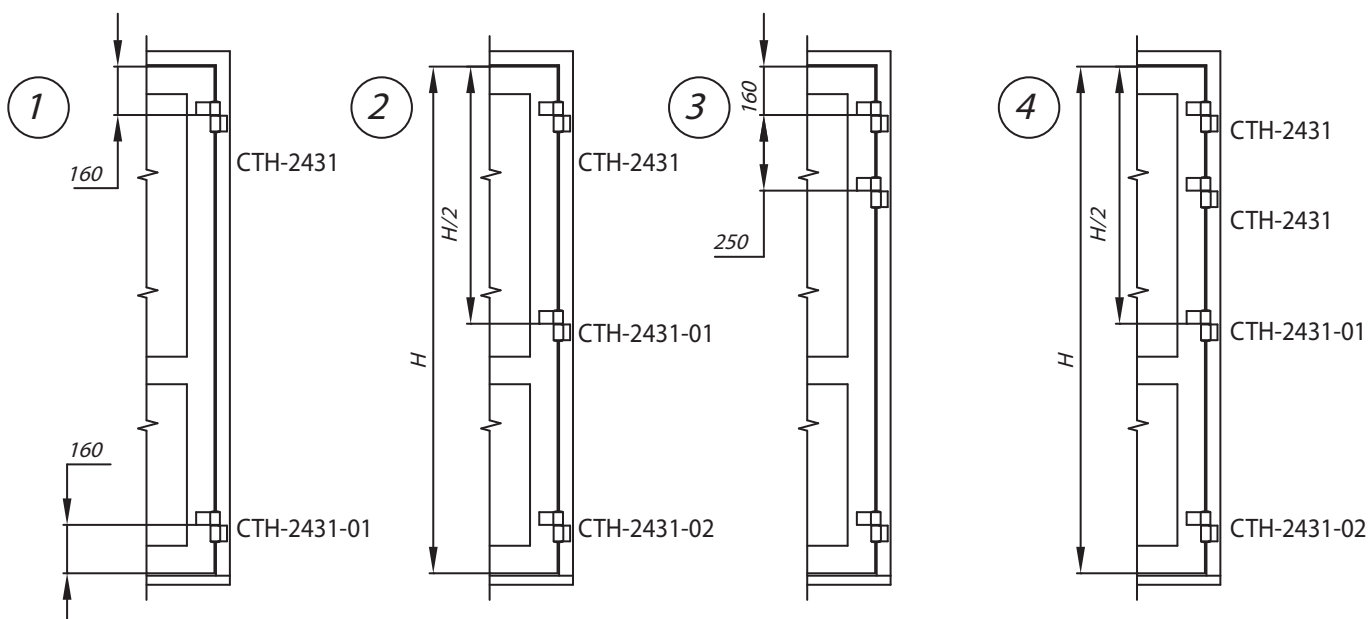
Фактор	Поправка на вес
Двери подвержены сильным ветровым нагрузкам	+10%
Двери могут быть подвержены дополнительным физическим нагрузкам	+10%

Таблица 2

Частота эксплуатации	Кол. открываний в день	Расположение двери	Масса створки, кг	Максимальные размеры створки (НхВ), мм	Кол. монтируемых петель, шт	Вариант установки см. рис. 1
Ограниченное и среднее	0–350	В жилых домах, коммерческих и промышленных объектах без интенсивного использования	до 35	2100x1250	2	1
			35–60	2500x1250	3	2
Интенсивное	351–4000	Основные входы в жилые дома, помещения общественных зданий и магазинов	35–60	2100x1250	3	3
			60–80	2500x1250	4	4

2.2. Установку петель на дверь производить по схеме, указанной на рис. 1

Рис.1 Варианты и схема установки петель



2.3. Положить дверь на горизонтальную поверхность. Выставить створку по периметру.

2.4. Просверлить по кондуктору СТН-2444 сверлом Ø5мм 4 отверстия на раме и 6 отверстий на створке.

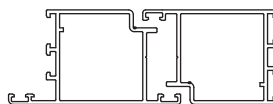
2.5. Установить корпус 8 (рис. 2) на раму и закрепить винтами 7 с усилием затяжки 6...7 Нм.

ВНИМАНИЕ!!! В зависимости от размера наплава подложить переходник 19.

2.6. Закрутить винты 10 заподлицо с нижним торцом корпуса.

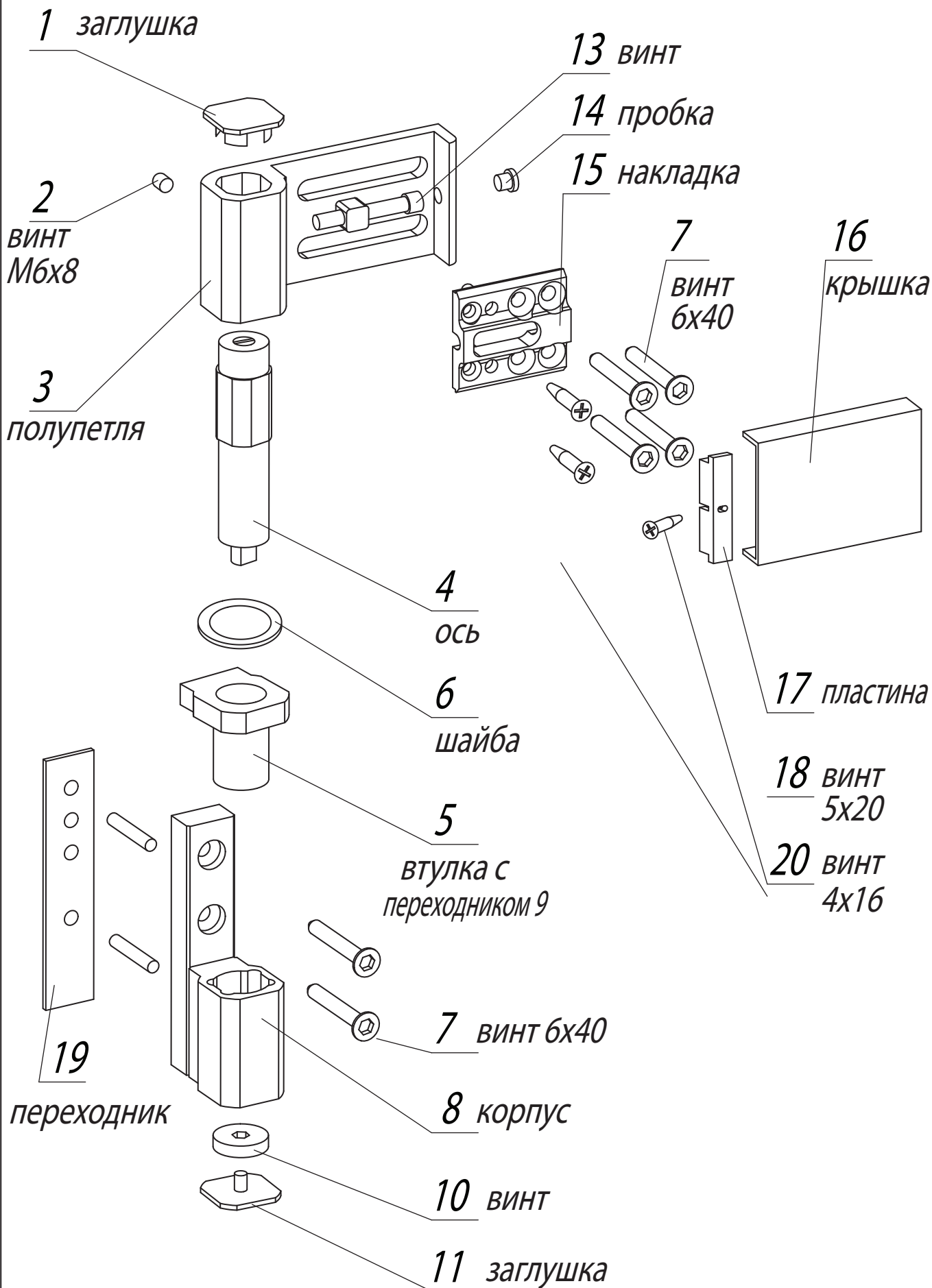
ПЕТЛЯ ДВЕРНАЯ СТН-2431

ИНСТРУКЦИЯ ПО МОНТАЖУ И ЭКСПЛУАТАЦИИ



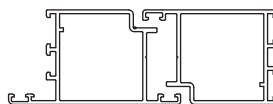
IMAS
Innovative • Multi-module • Autoclosing • System

Рис. 2 Конструкция петли



ПЕТЛЯ ДВЕРНАЯ СТН-2431

ИНСТРУКЦИЯ ПО МОНТАЖУ И ЭКСПЛУАТАЦИИ

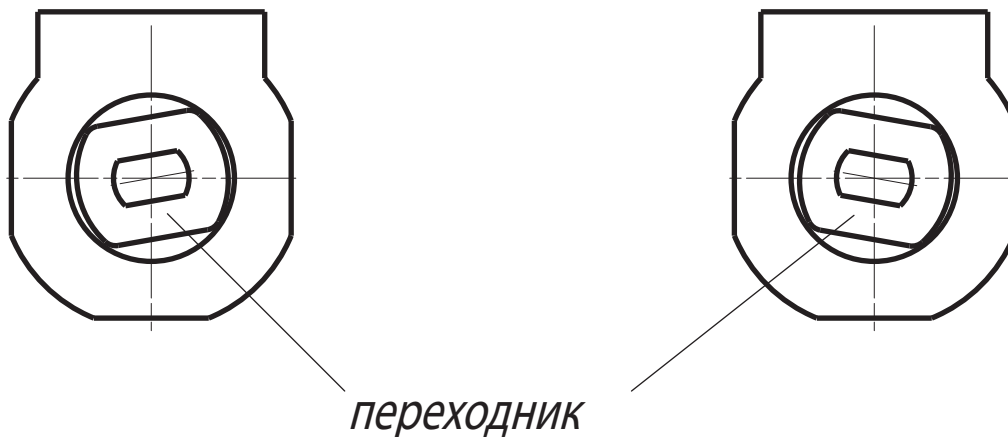


IMAS
Innovative • Multi-module • Autoclosing • System

Рис.3 Ориентация переходников во втулке

Для левой створки

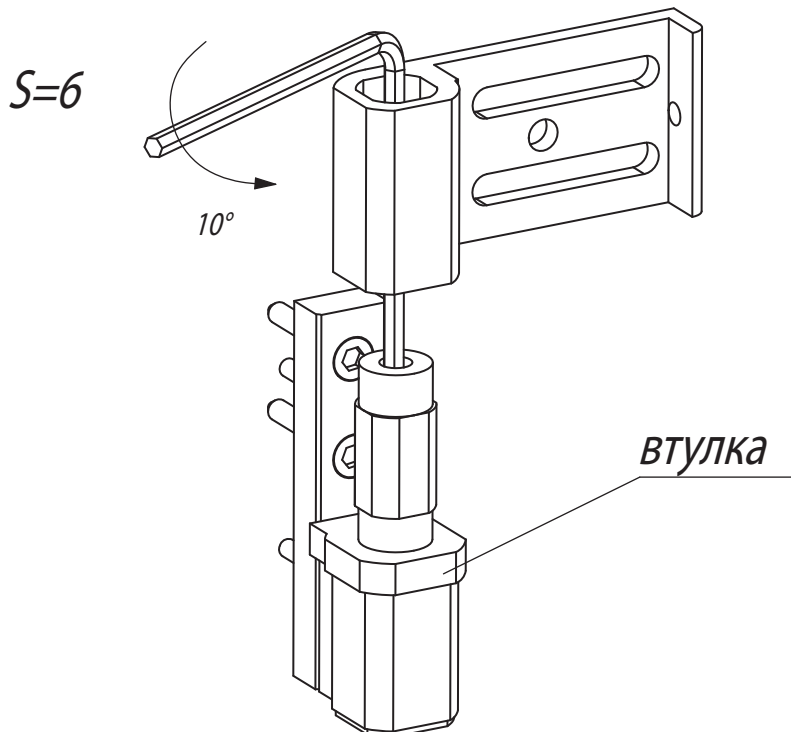
Для правой створки



2.7. Установить в корпус втулку 5 и ось 4 согласно выбранной схеме по рис.1

2.8. Установить полупетлю 3 на ось 4. Шестигранным ключом $S=6$ мм (рис.4) отжать оси на 10° и, придерживая ключ в этом положении, опустить полупетли до упора на втулку. Вернуть ось плавно в исходное положение. Полупетля должна плотно прижаться к плоскости створки.

Рис.4 Предварительный взвод пружины



ВНИМАНИЕ!!! Во избежание травм не вынимать ключ из оси до завершения операции.

2.9. Установить на полупетли 3 накладки 15 и закрепить 4-мя винтами 7 с усилием затяжки 6...7 Нм.

Дополнительно закрепить накладки 2-мя винтами 18.

2.10. Установить пластины 17 в крышки 16 так, чтобы паз в пластинах был направлен в сторону регулировочного винта 13. Закрепить крышку винтом 20.

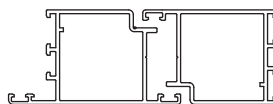
2.11. Установить на петли заглушки 1 и 11, а также пробки 14.

2.12. Застопорить полупетли 3 винтом 2.

ПРИМЕЧАНИЕ: допускается пункты 2.10-2.12 выполнять после окончательного монтажа и регулировки двери на объекте.

ПЕТЛЯ ДВЕРНАЯ СТН-2431

ИНСТРУКЦИЯ ПО МОНТАЖУ И ЭКСПЛУАТАЦИИ



IMAS
Innovative • Multi-module • Autoclosing • System

3. Установка двери

3.1. Перед установкой снять створку в следующей последовательности:

– вывернуть со створочной петли винты 7 и 18.

– снять накладку 15.

– шестигранным ключом $S=6$ мм (рис.4) отжать оси на 10° и, придерживая ключ в этом положении, приподнять створочную петлю, вернуть ось, плавно в исходное положение и снять петлю полностью.

– снять створку с рамы.

3.2. Установить раму в проем, выставить уровни по горизонтали и по вертикали.

Отклонение от горизонтальной плоскости не допускается;

отклонение от вертикальной плоскости – не более 3° в сторону открытия двери.

Закрепить раму с соблюдением всех технологических требований по монтажу.

3.3. Установить створку на раму и зафиксировать в положении "закрыто".

3.4. Выполнить операции по пунктам 2.7-2.12.

Перед выполнением пункта 2.8. произвести смазки трущихся поверхностей оси и втулки смазкой SuperLube

4. Регулировка положения двери.

4.1. Регулировка положения двери в горизонтальном направлении осуществляется винтом 13 (рис. 5).

Рис.5 Регулировка положения двери в горизонтальном направлении

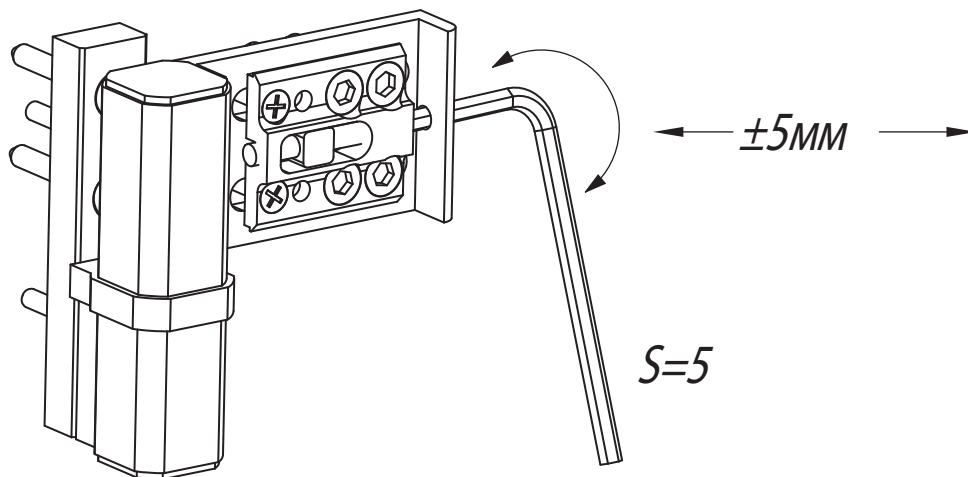
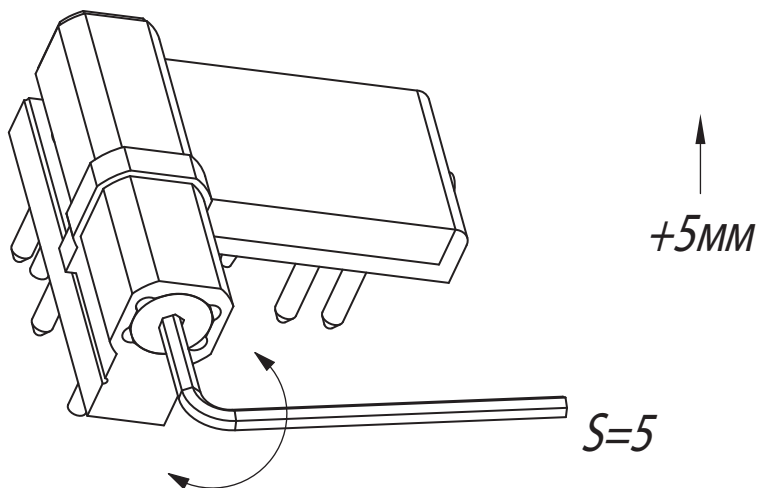
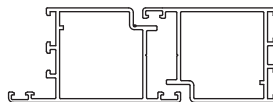


Рис.6 Регулировка положения двери в вертикальном направлении



ПЕТЛЯ ДВЕРНАЯ СТН-2431

ИНСТРУКЦИЯ ПО МОНТАЖУ И ЭКСПЛУАТАЦИИ



IMAS
Innovative • Multi-module • Autoclosing • System

- 4.2. Регулировка положения двери в вертикальном направлении осуществляется винтом 10 (рис. 6). При этом регулировка осуществляется только нижней петлей, остальные петли подстраиваются.
- 4.3. Регулировка скорости закрывания осуществляется винтом на оси петли СТН-2431-01.

Рис.7 Регулировка скорости закрытия двери



5. Техническое обслуживание

5.1. Повторная регулировка не требуется, тем не менее, вследствие непредвиденных обстоятельств она может потребоваться. Производить повторную регулировку согл. пункта 4;

6. Гарантийные обязательства

- 6.1. Изготовитель гарантирует работу изделия в течение 36 месяцев со дня продажи;
- 6.2. Изготовитель не несет ответственность за ненадежную работу или повреждение деталей изделия, если это вызвано несоблюдением установленных правил и инструкций по монтажу;

Контакты:

117545, г. Москва, Варшавское ш., д.129, к.2

Телефон: +7 (495) 151-15-50

+7 (926) 540-24-42

E-mail: vvs@imas.su

Сайт: www.imas.su