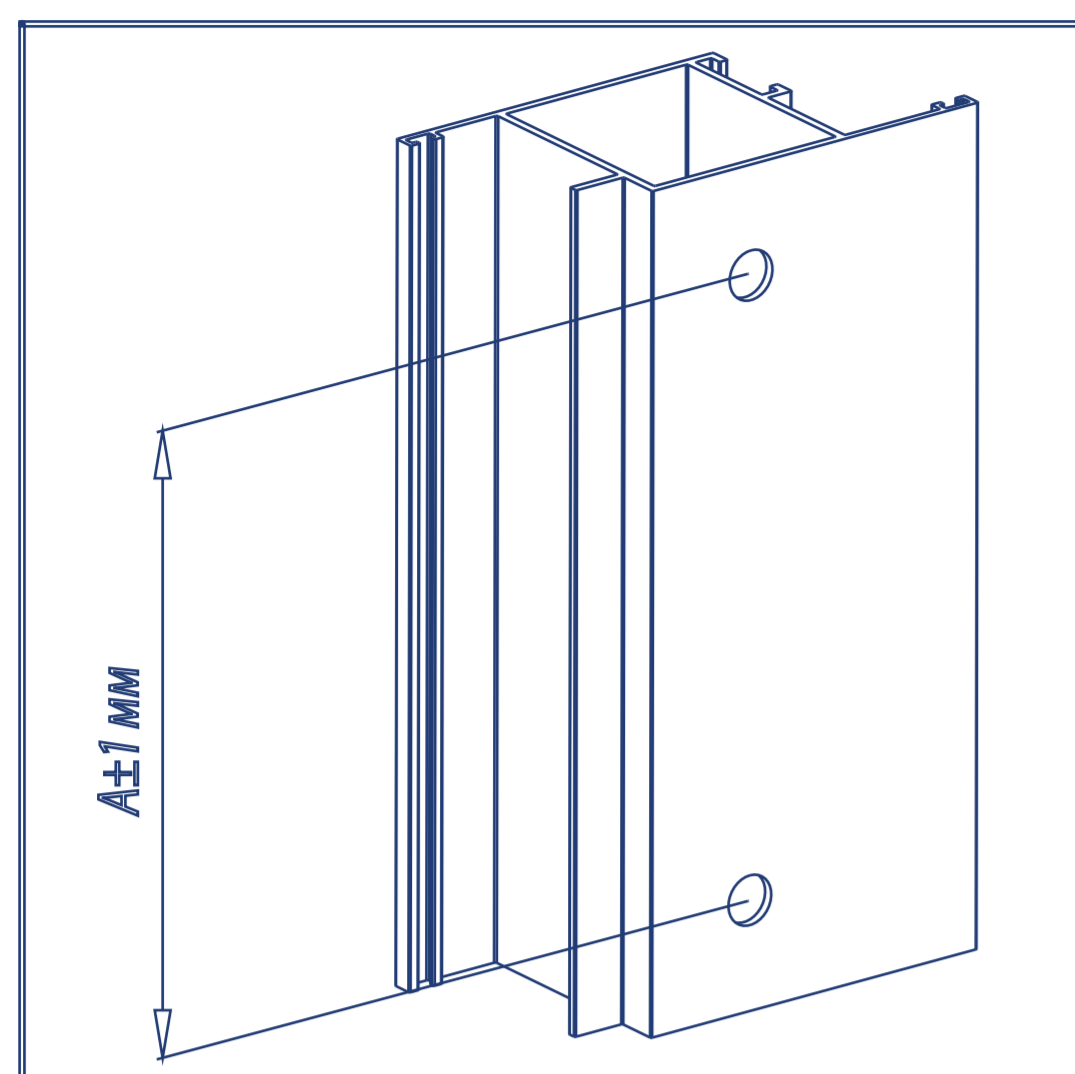
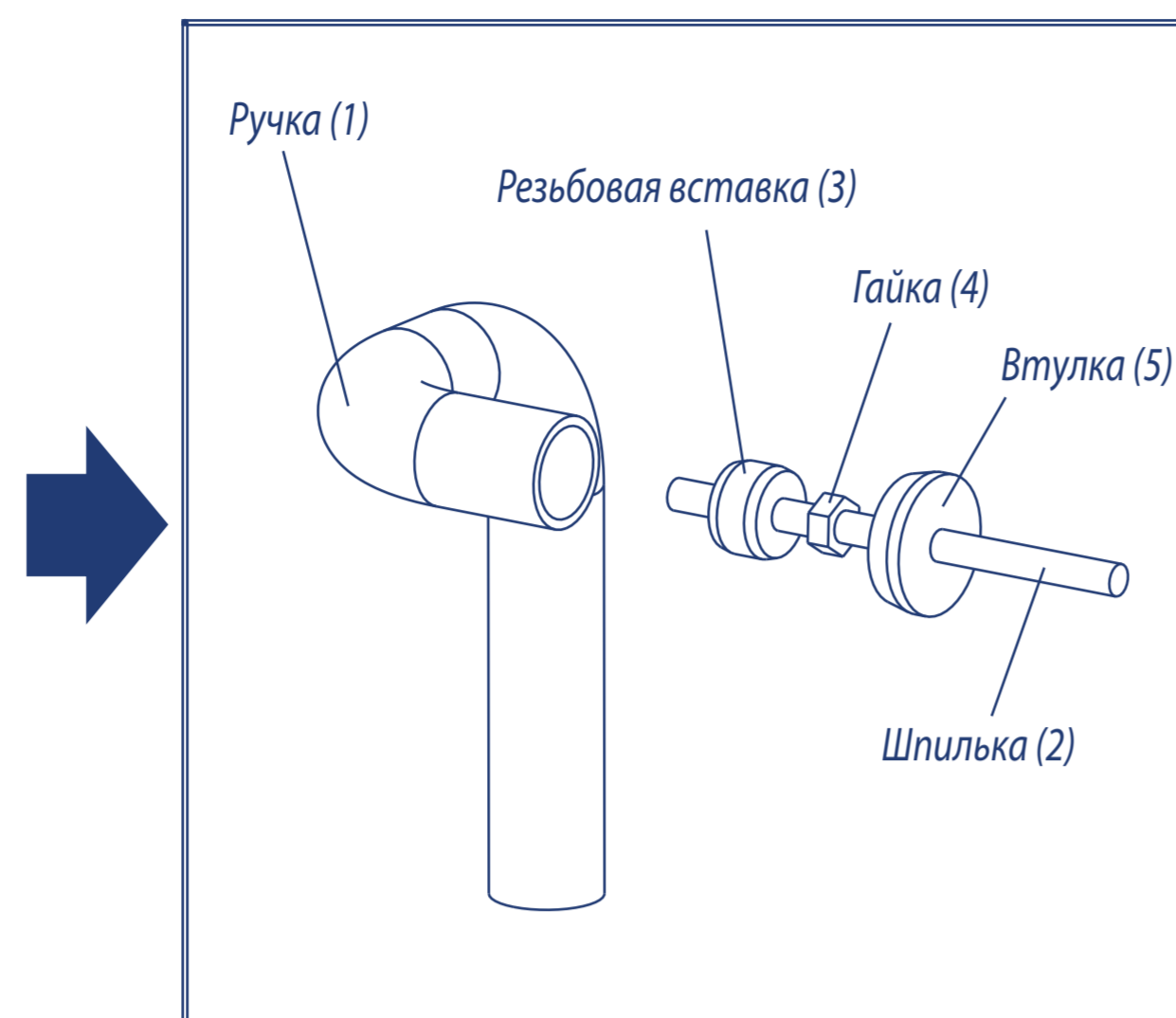


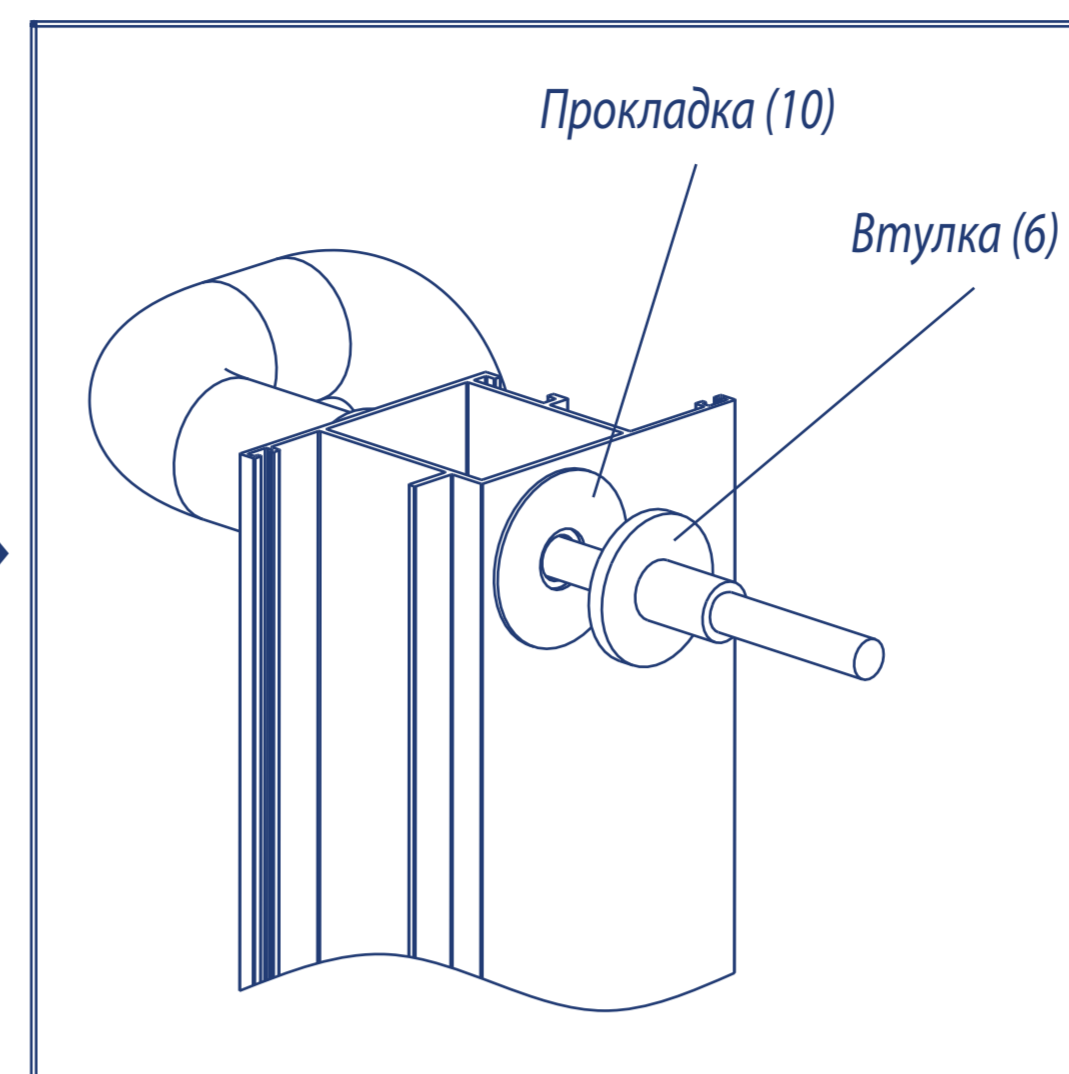
ИНСТРУКЦИЯ ПО УСТАНОВКИ РУЧКИ НА ДВЕРЬ



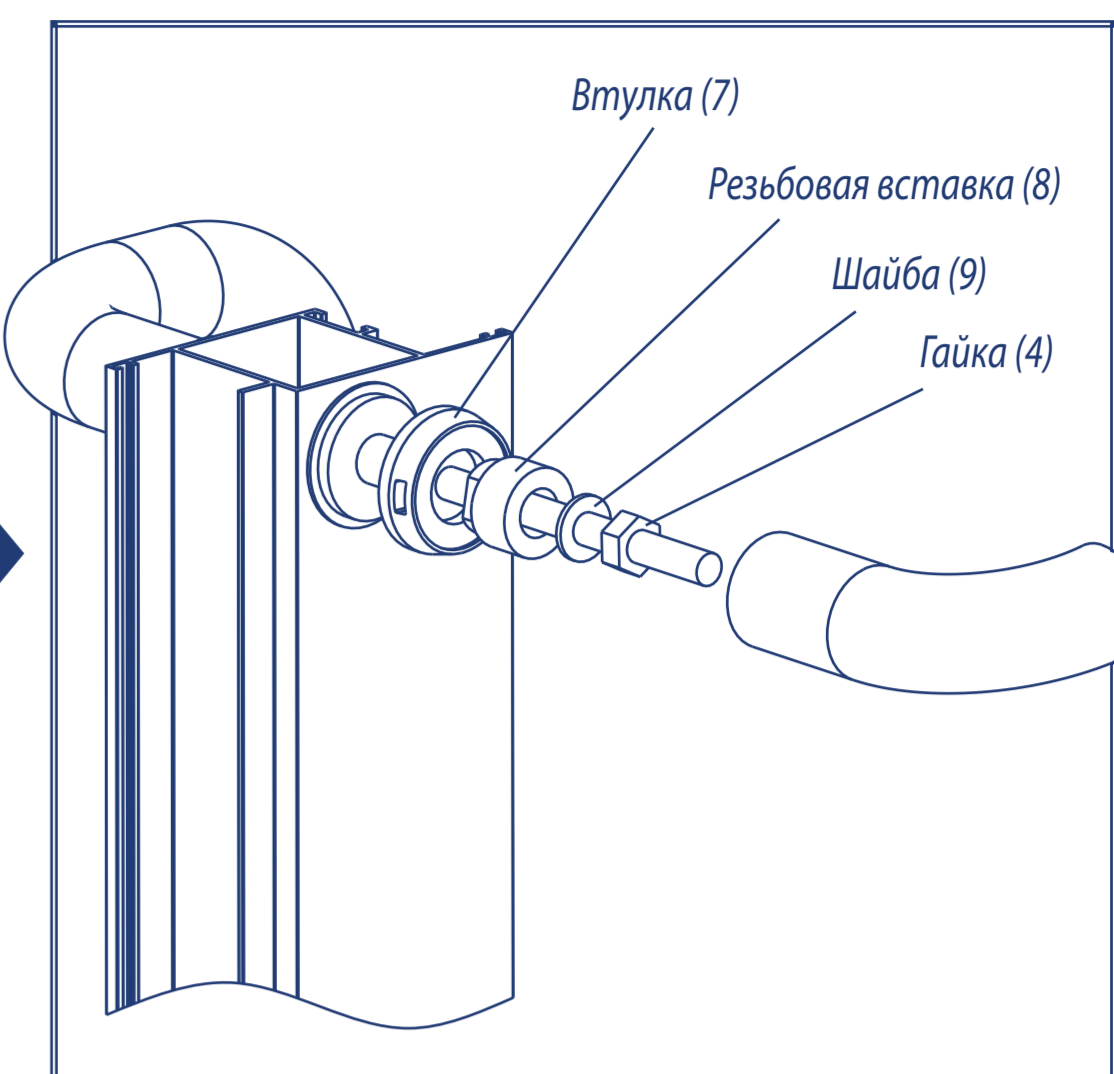
1. Просверлить в полотне двери два сквозных отверстия диаметром 9 мм в соответствии с межосевым расстоянием ручки $A \pm 1$ мм.



2. На шпильки 2 навернуть гайки 4 и резьбовые вставки 3. Выставить размер А (см. табл.) и законтрить гайку ключом S13. Закрутить подобранные шпильки в одну из ручек 1 так, чтобы гайки 4 выступали за торцы ручки на 1...3 мм. Надеть на шпильки втулки 5 (без отверстия под ключ) и вставить ручку в отверстие с наружной стороны двери.



3. Установить прокладку 10, закрутить втулки 6 на шпильки с внутренней стороны двери и затянуть их до упора гаечным ключом S10. Допускается втулки законтрить саморезами. Шпильки 2 должны выступать от внутренней поверхности двери на 30...48 мм. При необходимости откорректировать размер А.



4. Надеть на втулки 6 последовательно: втулки 7, резьбовые вставки 8, шайбы 9, навернуть гайки 4 и затянуть их до упора. При этом втулки 7 должны свободно вращаться. Приставить внутреннюю ручку и, поочередно поворачивая втулки 7 монтажным ключом, притянуть ее к двери.

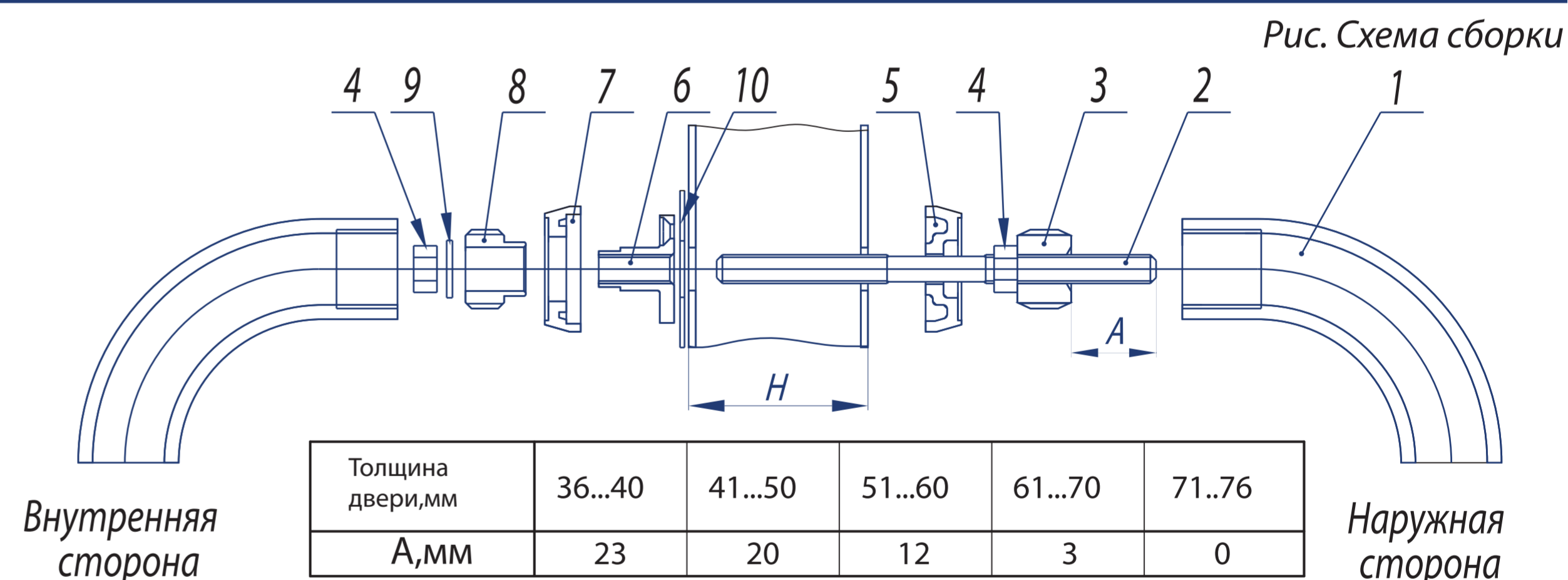
ВОЗМОЖНЫЕ НЕИСПРАВНОСТИ И МЕТОДЫ ИХ УСТРАНЕНИЯ

1. Крепление ручки ослабло.

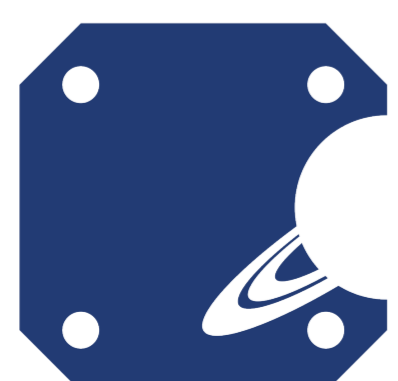
Подтянуть крепление с помощью втулок и монтажного ключа.

2. Крепление затянуто, но ручка болтается.

Проверить правильность монтажа. При необходимости разобрать крепление, проверить размер А (см.схему сборки) и провести монтаж заново.



российское
производство
фурнитуры
для окон
и дверей



СТН™

Контакты:
117545, г. Москва, Варшавское ш., д.129, к.2
Телефон: +7 (495) 151- 15- 50, +7 (926) 540-24-42
E-mail: vvs@imas.su
Сайт: www.imas.su